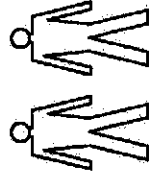
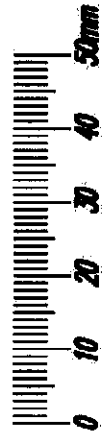


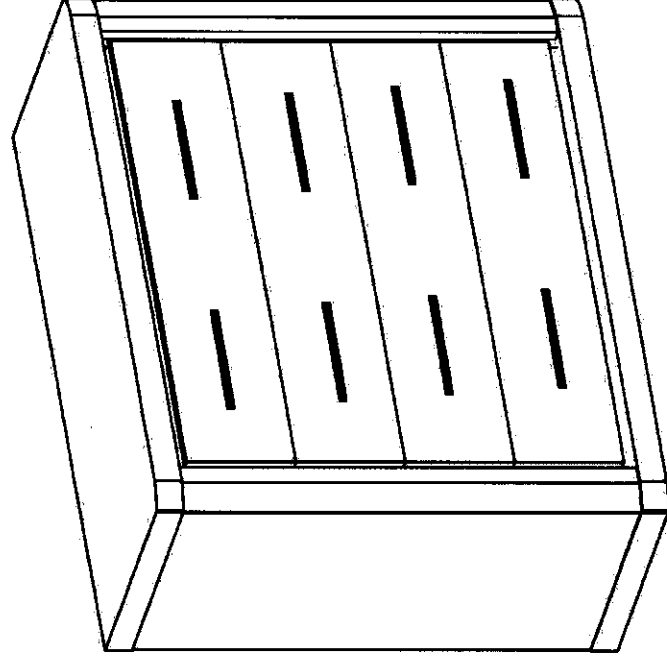
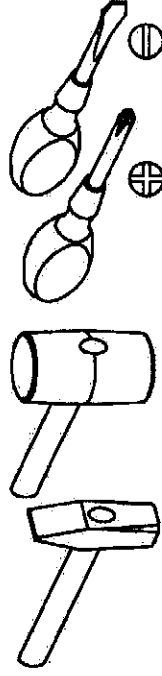
# system DALLAS

D-2

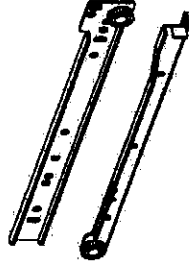








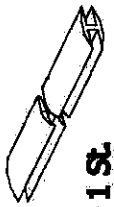





# INSTRUKCJA MONTAŻU

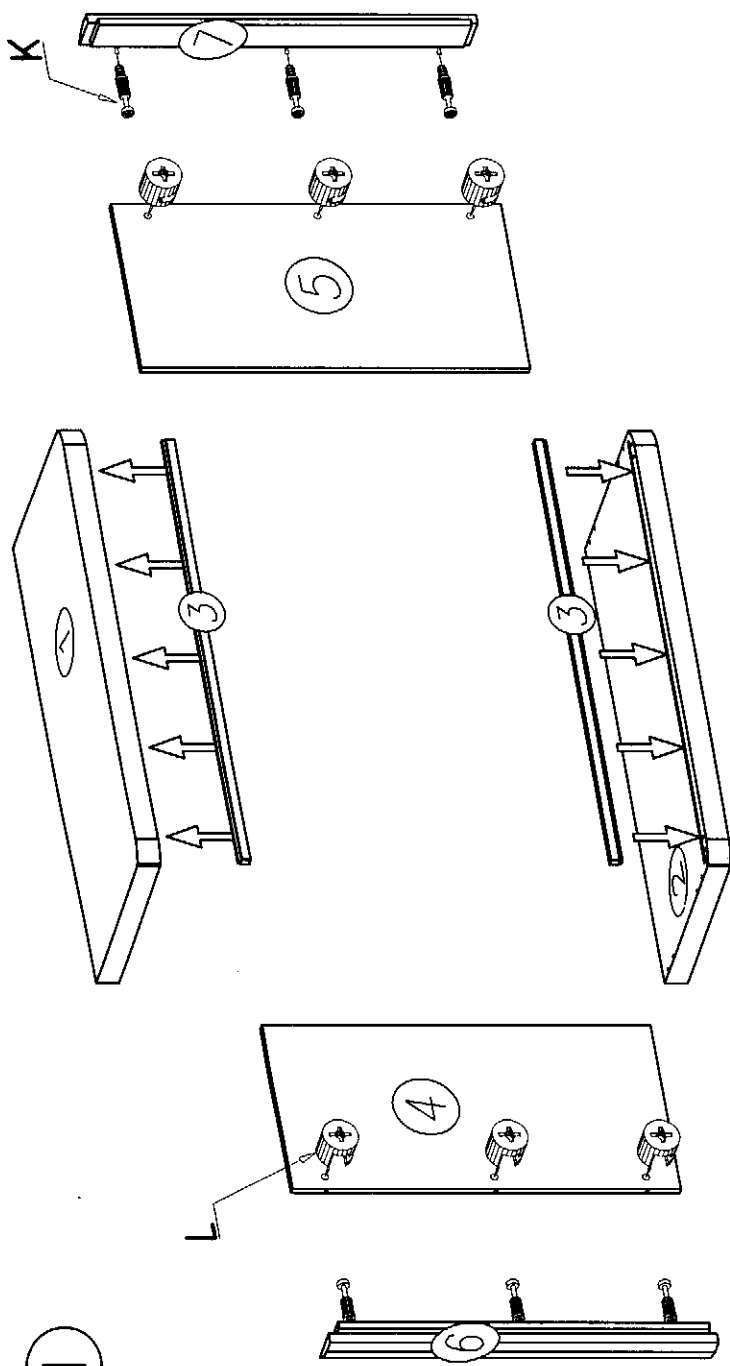
Narzędzia potrzebne do montażu



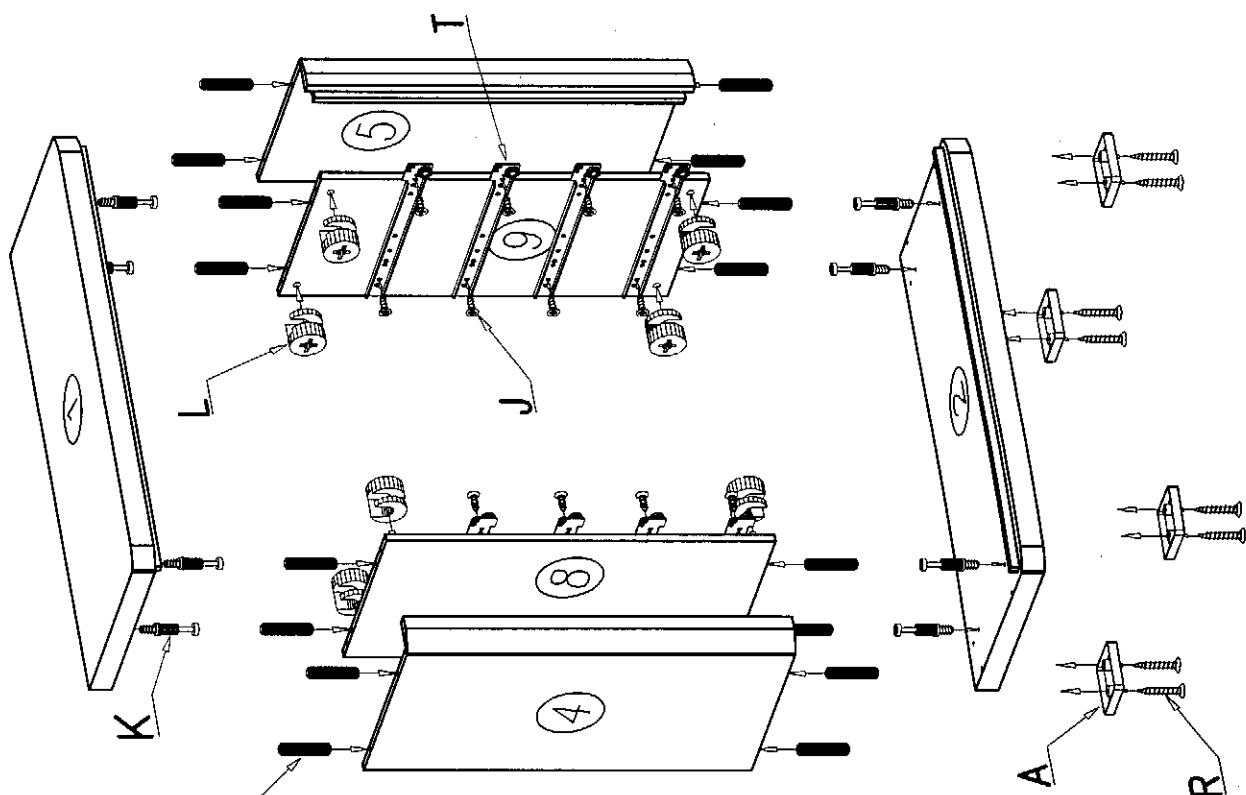
W przypadku reklamacji proszę o podanie numeru pakowacza znajdującego się na kartonie

 T - 4 Kpl.	 N - 16 St. 4 x 30 mm	 U - 8 St.	 R - 8 St. 3 x 30 mm	 M - 16 St. 4 x 25 mm	 F - 16 St.
 A - 4 St.	 B - 32 St.	 K - 14 St.	 H - 1 St.	 L - 14 St.	 S - 1 St.
					 J - 16 St. 5 x 13 mm

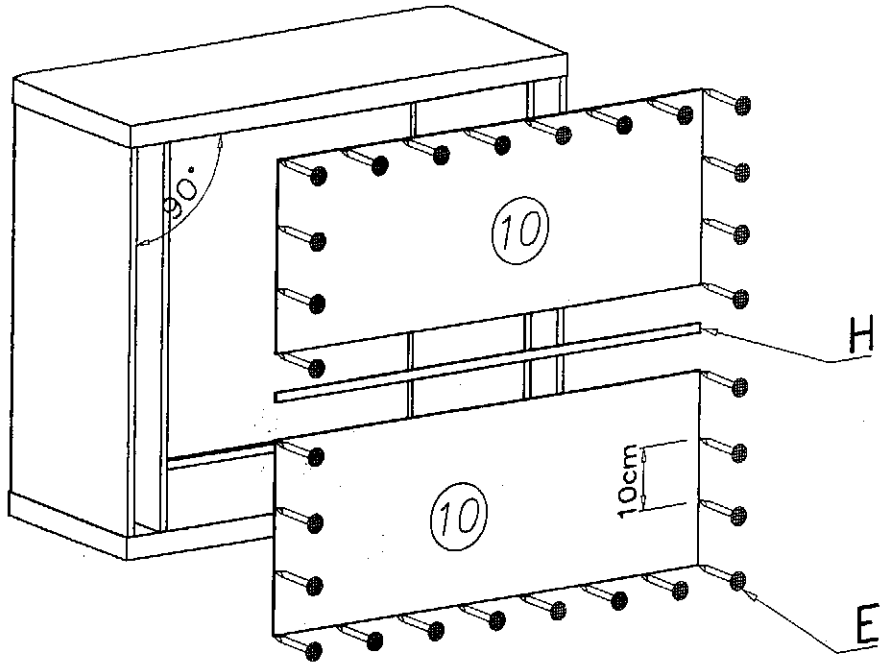
I



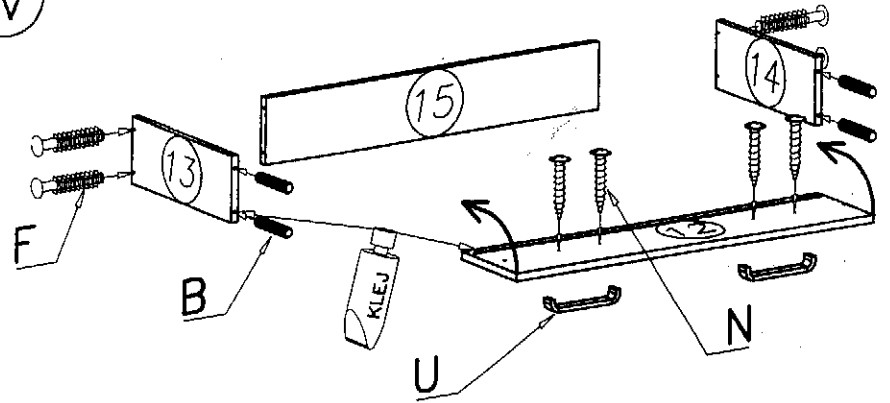
II



III



IV



V

