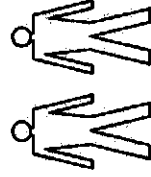
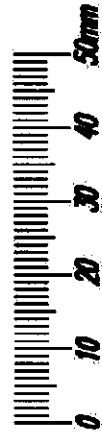


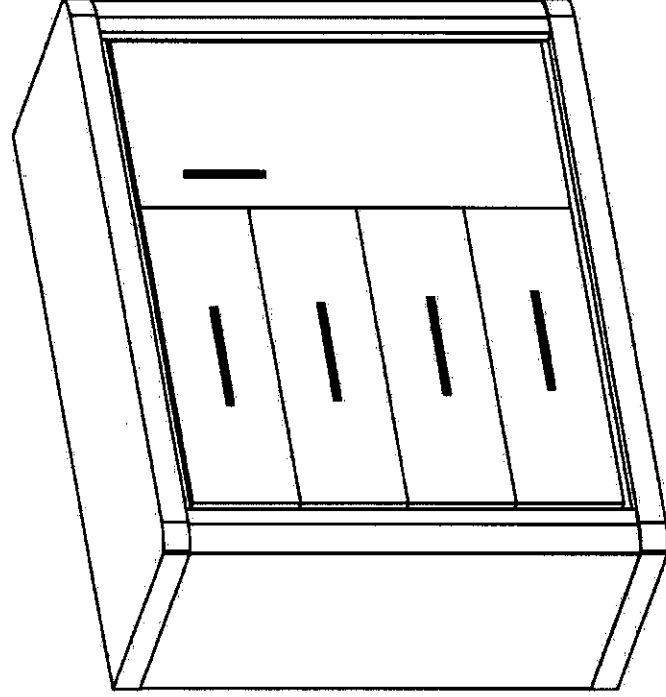
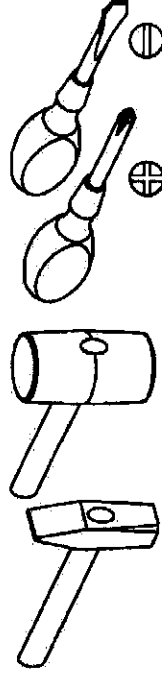
# system DALLAS

D-3



# INSTRUKCJA MONTAŻU

Narzędzia potrzebne do montażu



W przypadku reklamacji proszę o podanie numeru pakowacza znajdującego się na kartonie



**R - 10 St.**  
3 x 30 mm



**P - 4 St.**



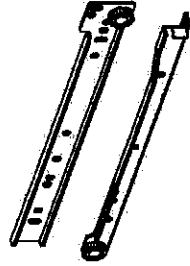
**M - 16 St.**  
4 x 25 mm



**H - 1 St.**



**F - 16 St.**



**T - 4 Kpl.**



**N - 10 St.**  
4 x 30 mm



**U - 5 St.**



**G - 4 St.**  
3,5 x 16 mm



**L - 18 St.**



**E - 70 St.**



**C - 2 St.**



**D - 2 St.**



**S - 1 St.**



**A - 5 St.**



**B - 32 St.**



**K - 18 St.**



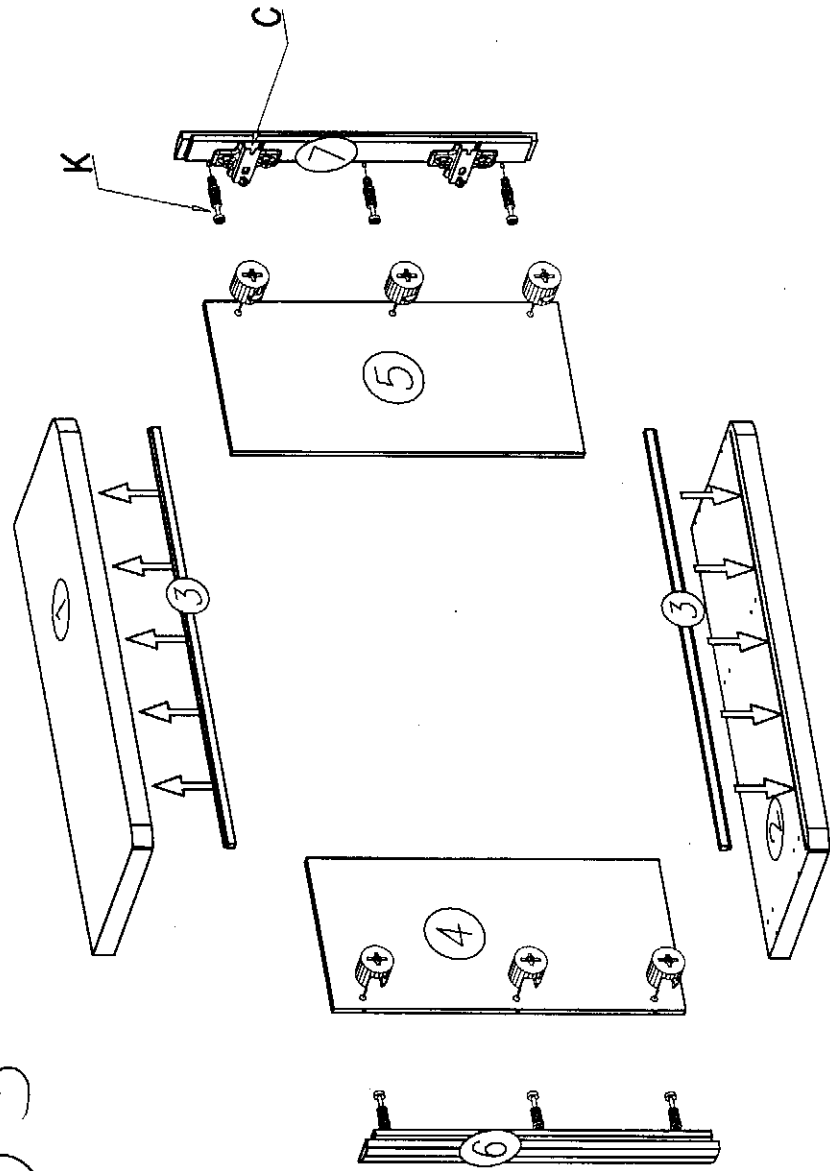
**Z - 1 St.**



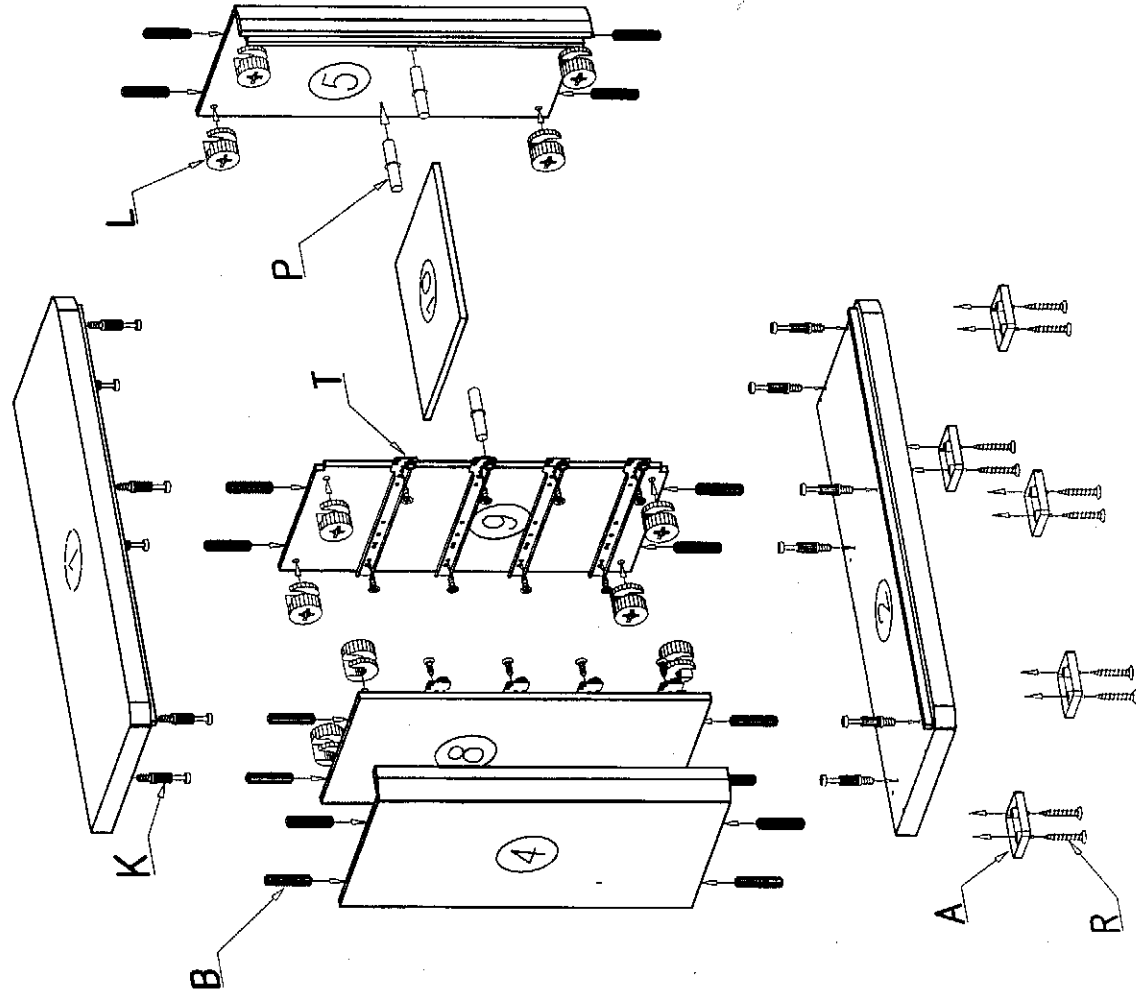
**J - 16 St.**  
5 x 13 mm

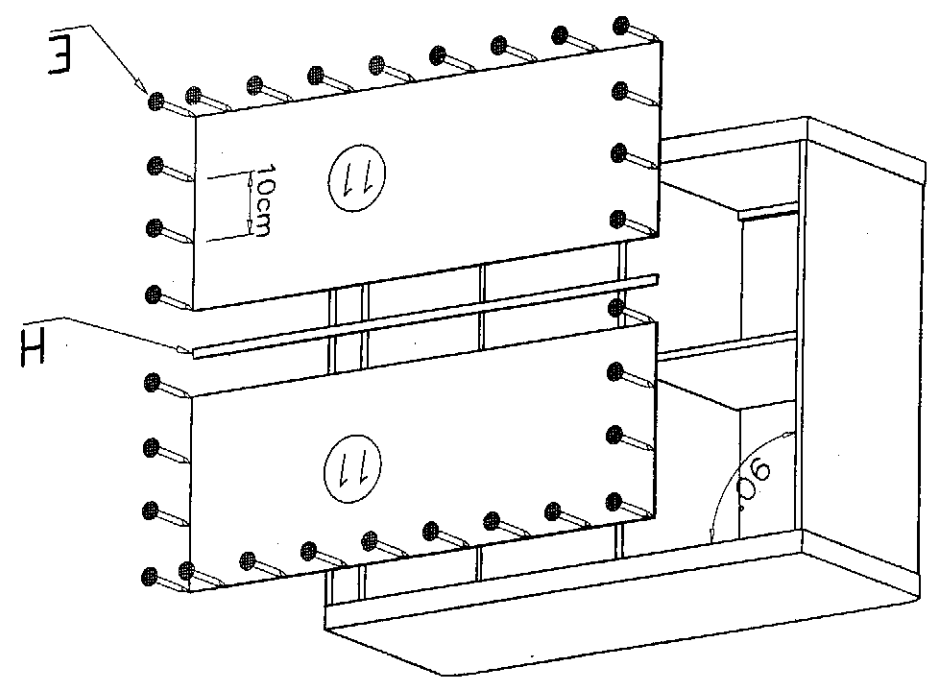
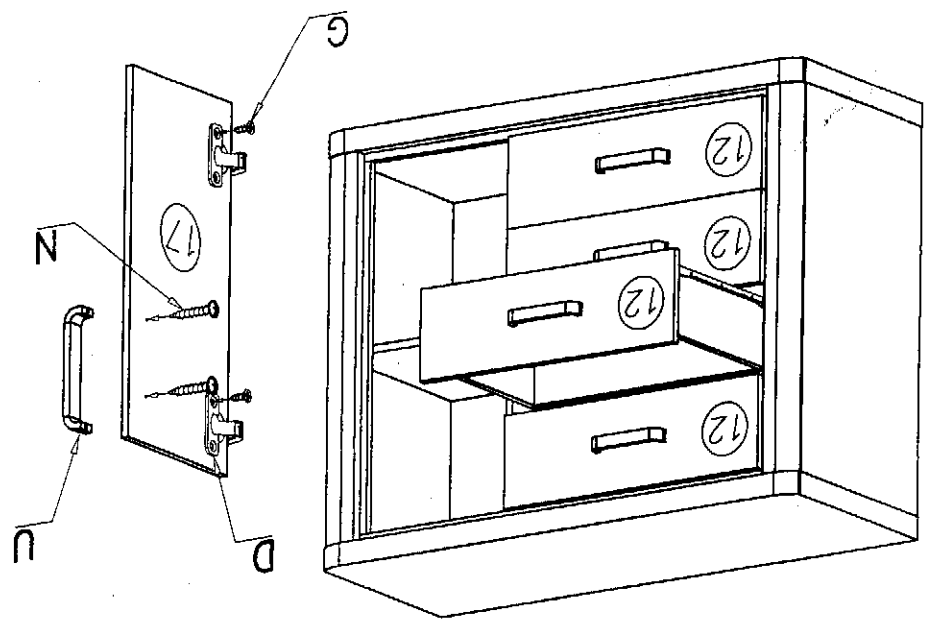
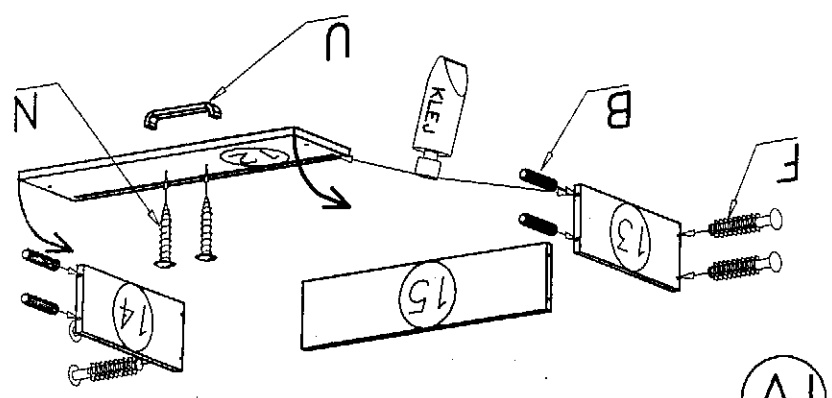
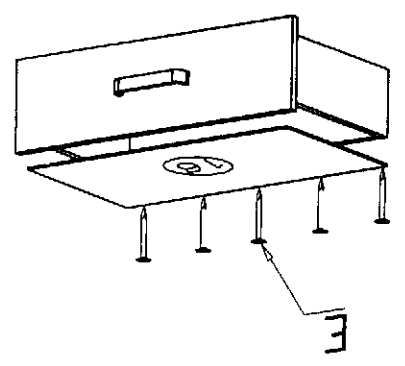
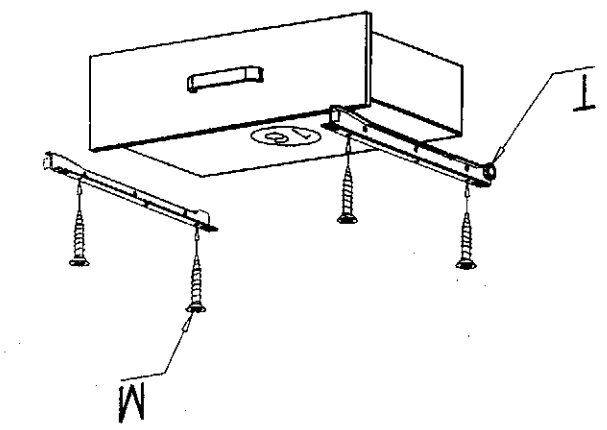
D-3

①



②





IV

III

V