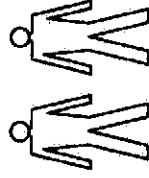
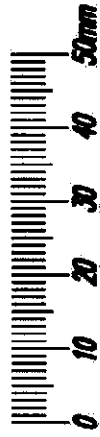


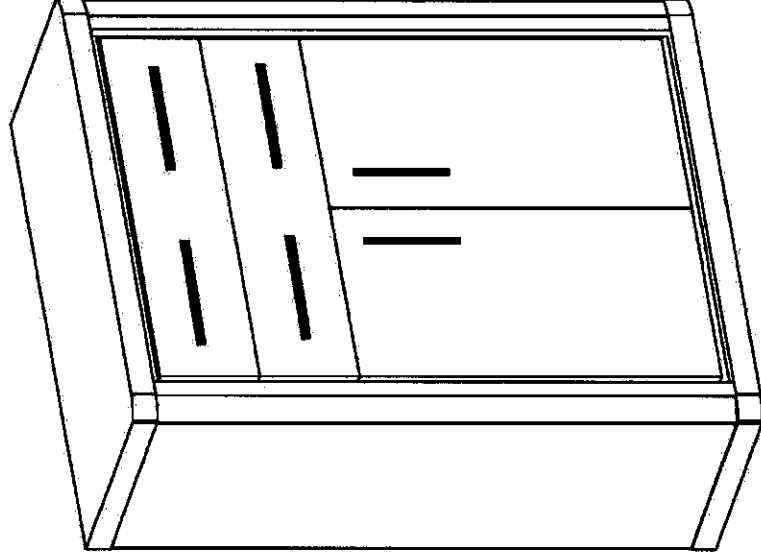
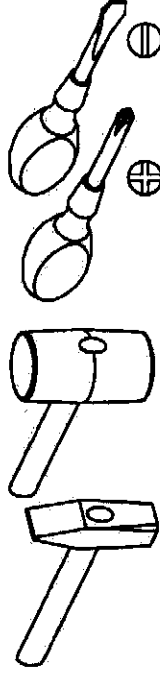
system DALLAS

D-6



INSTRUKCJA MONTAŻU

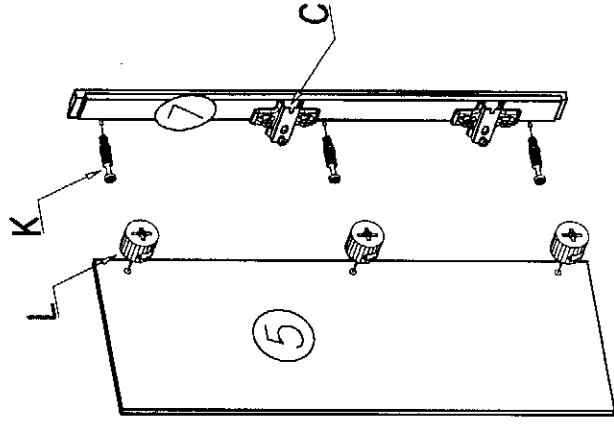
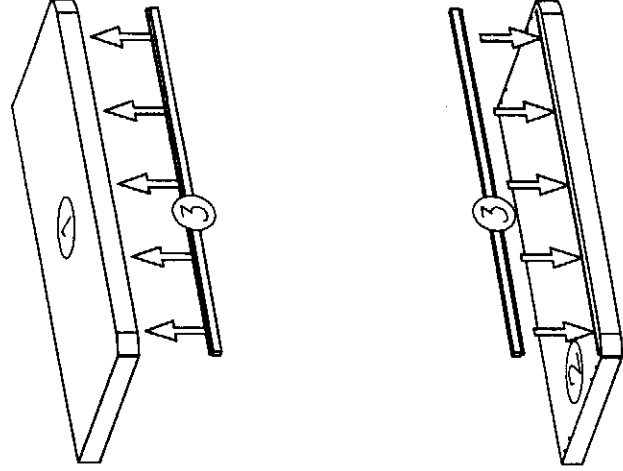
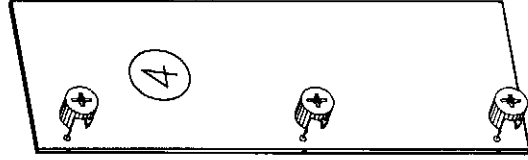
Narzędzia potrzebne do montażu



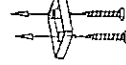
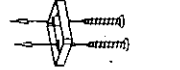
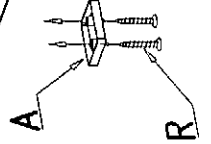
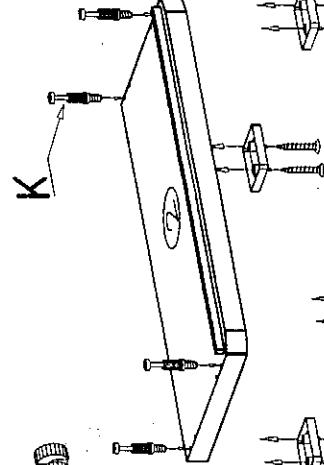
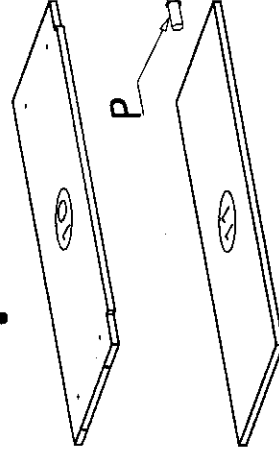
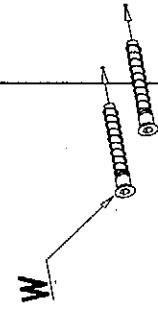
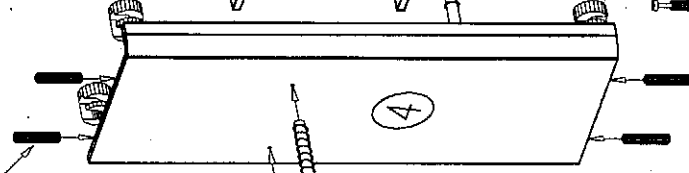
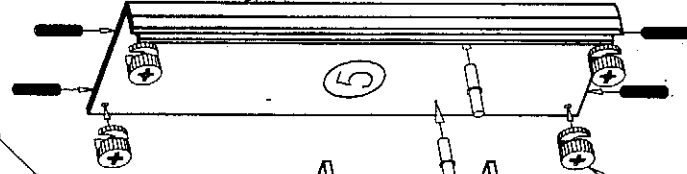
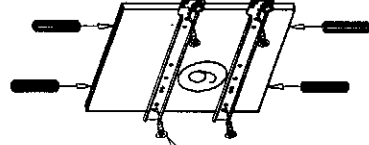
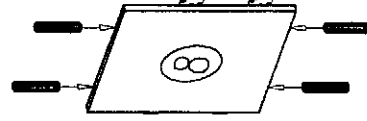
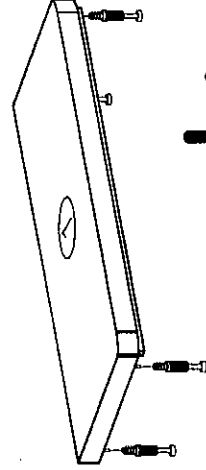
W przypadku reklamacji proszę o podanie numeru pakowacza znajdującego się na kartonie

<p>R - 8 St. 3 x 30 mm</p>	<p>P - 4 St.</p>	<p>M - 8 St. 4 x 25 mm</p>	<p>W - 4 St.</p>
<p>T - 2 Kpl.</p>	<p>N - 12 St. 4 x 30 mm</p>	<p>H - 1 St.</p>	<p>F - 8 St.</p>
<p>A - 4 St.</p>	<p>E - 60 St.</p>	<p>G - 8 St. 3,5 x 16 mm</p>	<p>L - 14 St.</p>
<p>B - 24 St.</p>	<p>C - 4 St.</p>	<p>D - 4 St.</p>	<p>S - 1 St.</p>
<p>J - 8 St. 5 x 13 mm</p>	<p>K - 14 St.</p>	<p>Z - 1 St.</p>	<p>U - 6 St.</p>

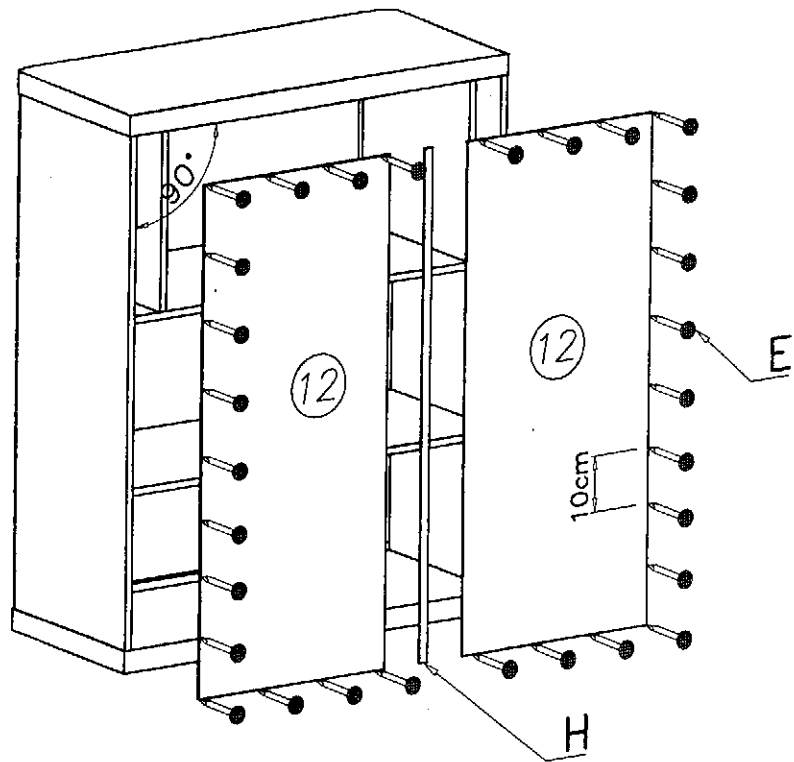
I



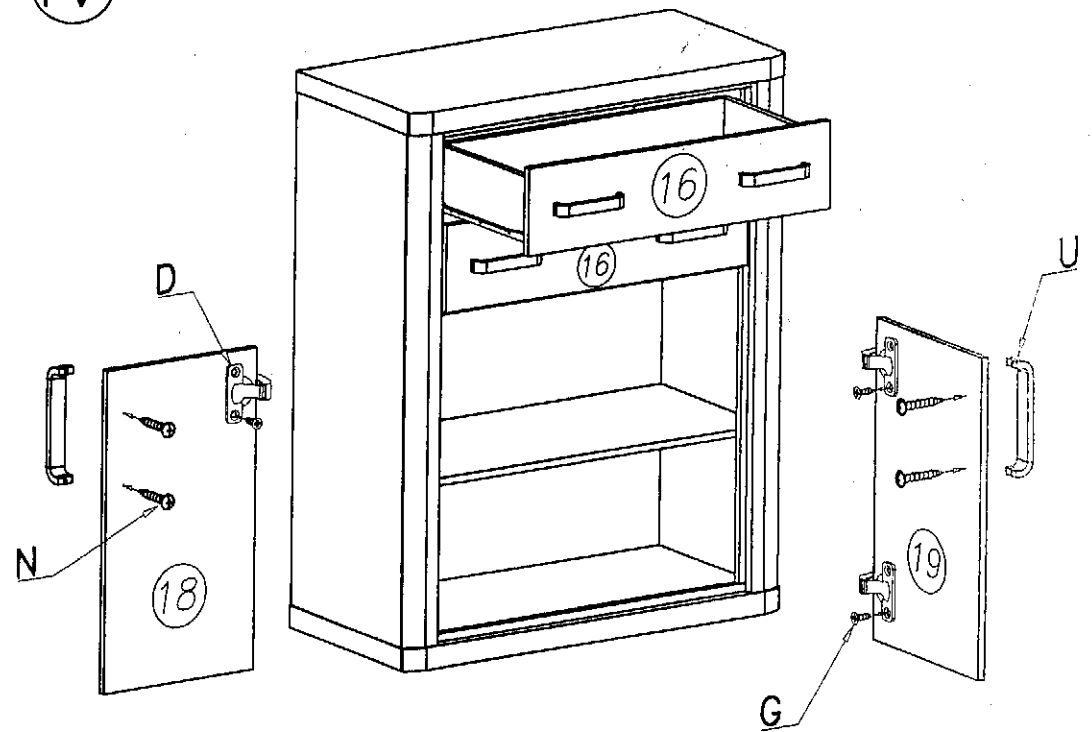
II



III



IV



V

