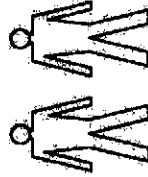


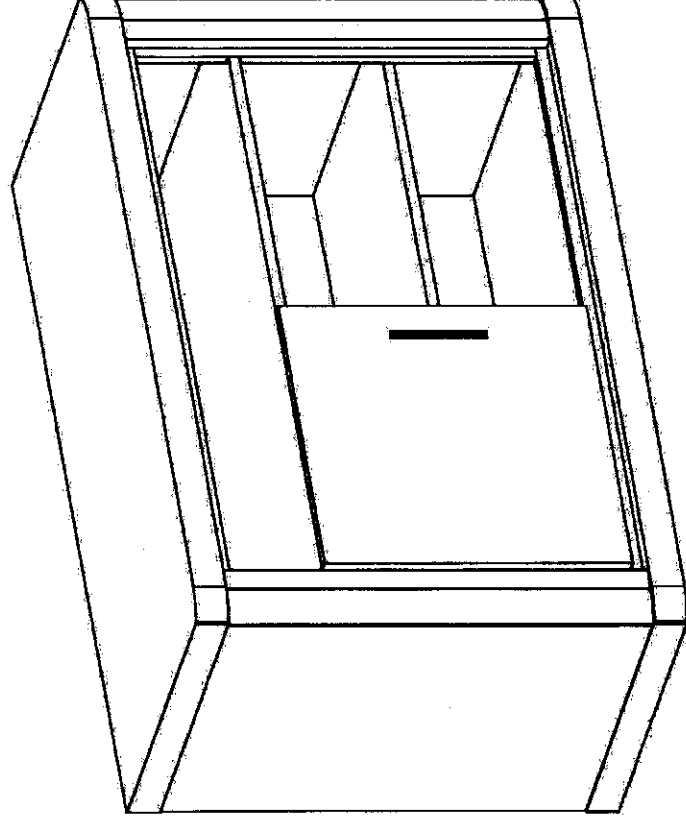
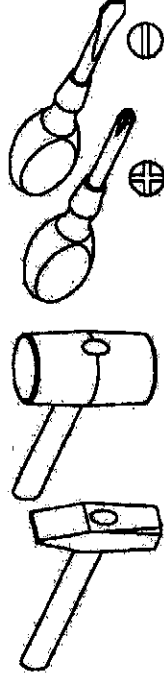
# system DALLAS

D-11



# INSTRUKCJA MONTAŻU

Narzędzia potrzebne do montażu

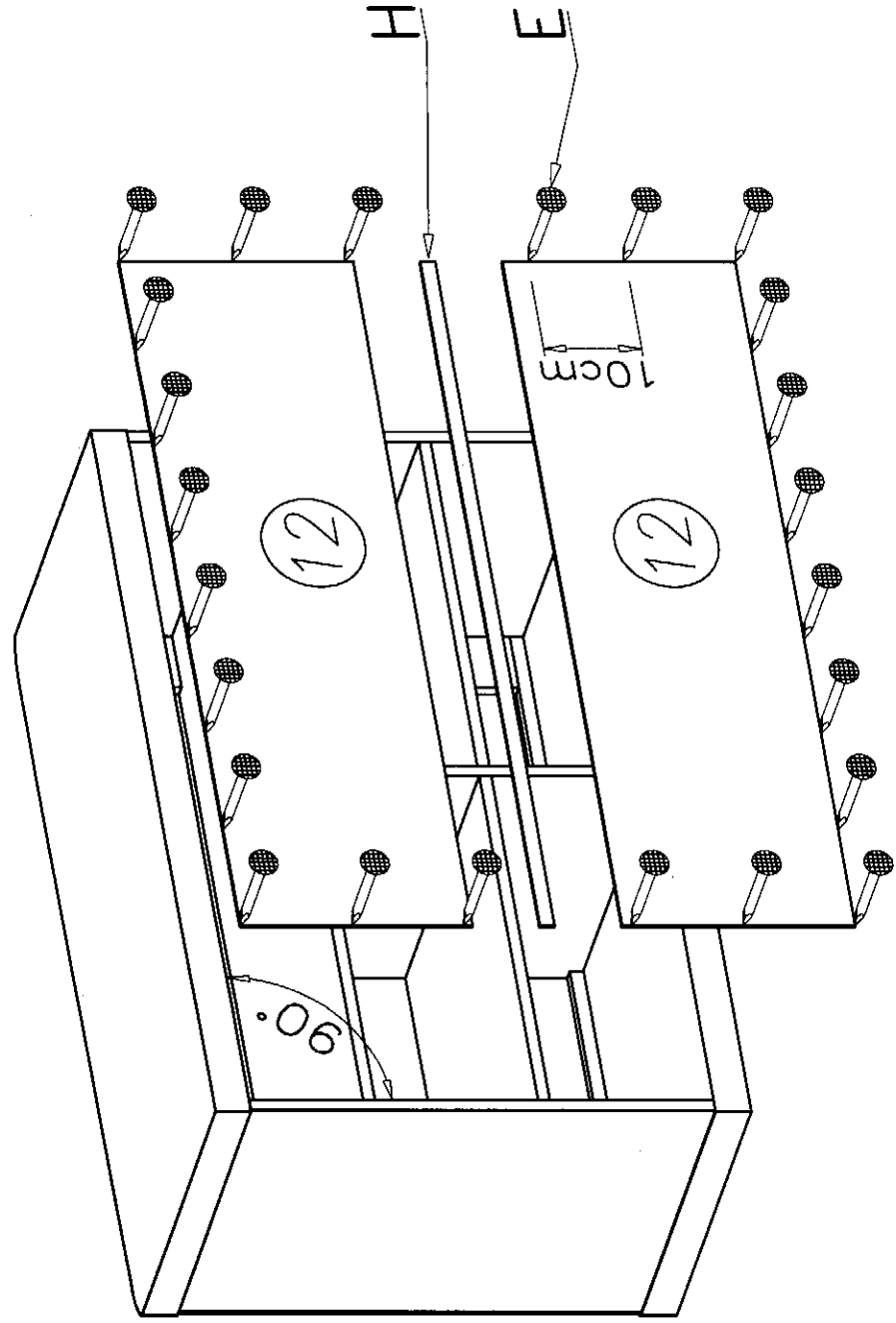


W przypadku reklamacji proszę o podanie numeru pakowacza znajdującego się na kartonie

 <b>H - 1 St.</b>	 <b>W - 8 St.</b>	 <b>U - 1 St.</b>	 <b>G - 4 St.</b> 3,5 x 16 mm	 <b>L - 12 St.</b>
 <b>R - 10 St.</b> 5 x 30 mm	 <b>E - 30 St.</b>	 <b>C - 2 St.</b>	 <b>D - 2 St.</b>	 <b>N - 2 St.</b> 4 x 30 mm
 <b>A - 5 St.</b>	 <b>B - 10 St.</b>	 <b>K - 12 St.</b>	 <b>Z - 1 St.</b>	 <b>P - 8 St.</b>



III



IV

