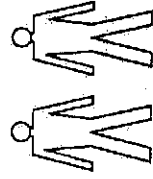
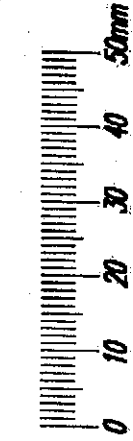


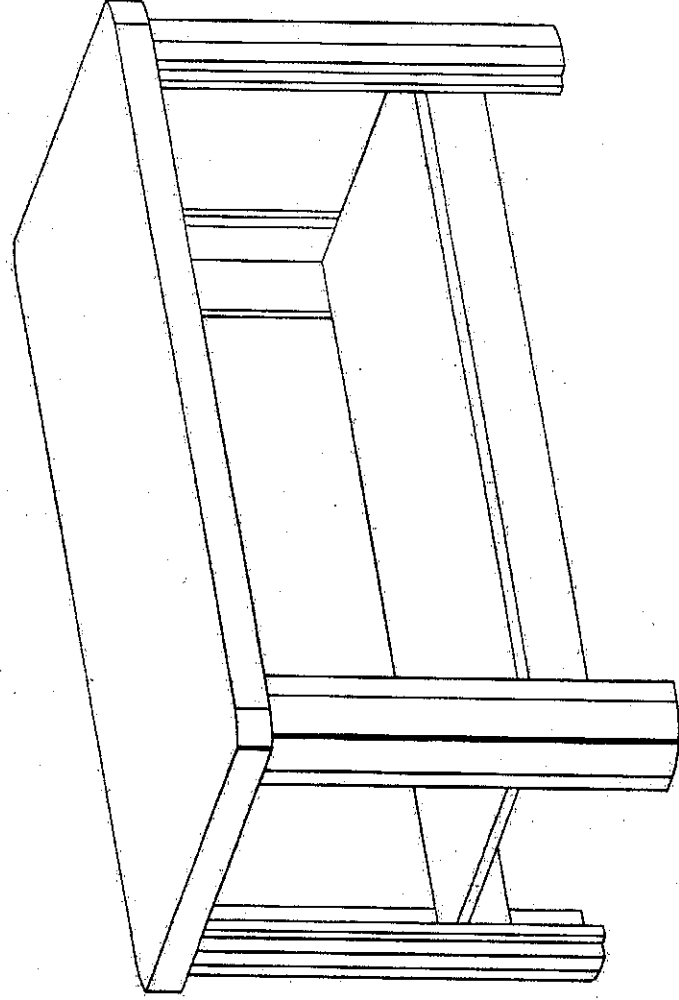
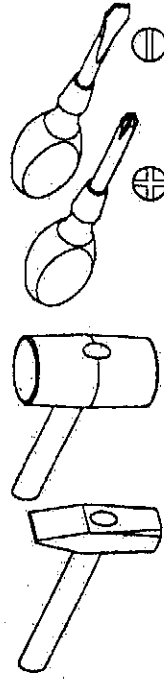
system **DALLAS**

D-15



INSTRUKCJA MONTAŻU

Narzędzia potrzebne do montażu



W przypadku reklamacji proszę o podanie numeru pakowacza znajdującego się na kartonie



A - 22 St.



B - 10 St.



K - 22 St.

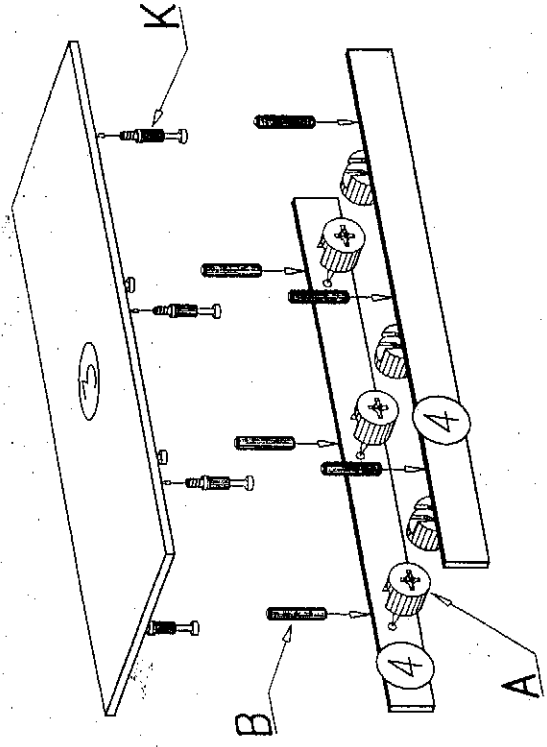


Z - 1 St.

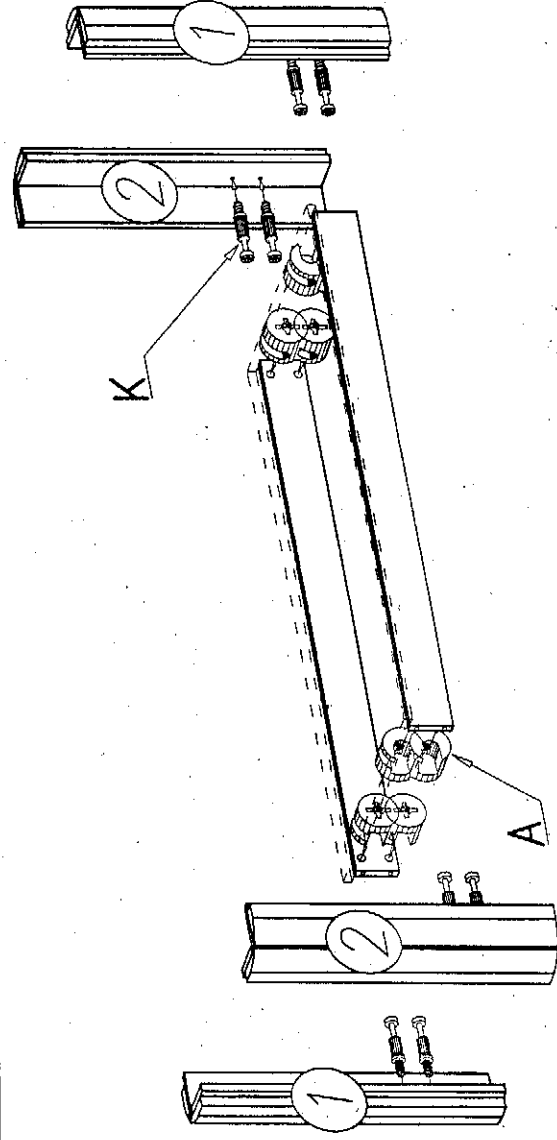


S - 1 St.

I



II



III

