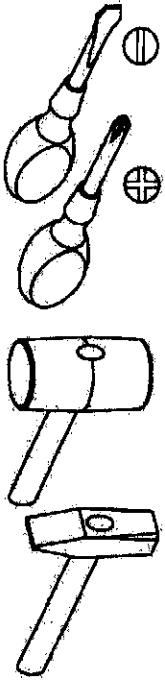
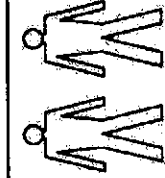


system DALLAS

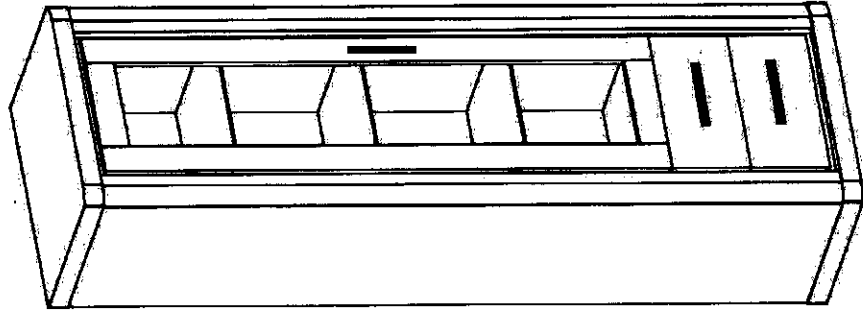
D-16

INSTRUKCJA MONTAŻU

Narzędzia potrzebne do montażu

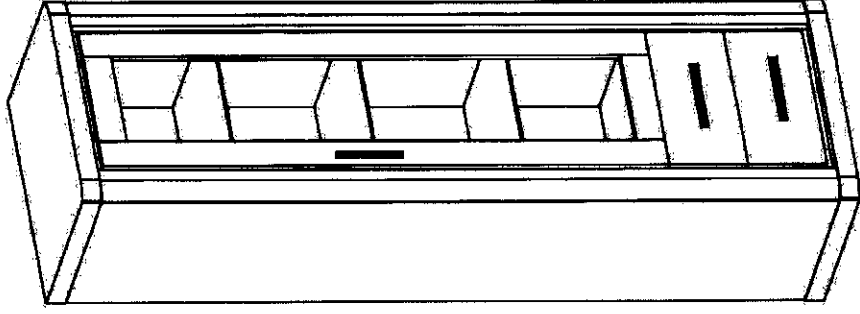


lewa



lub

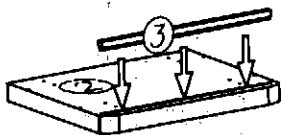
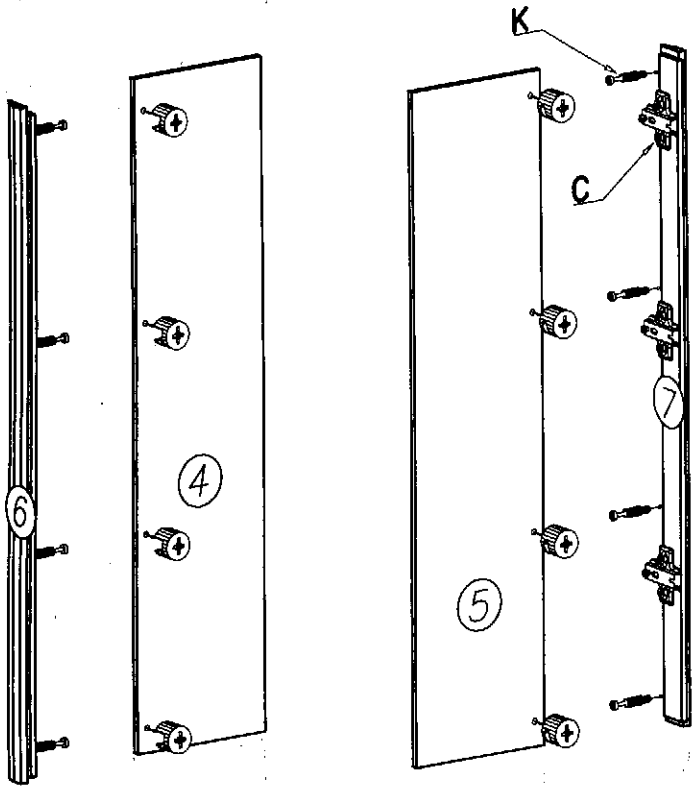
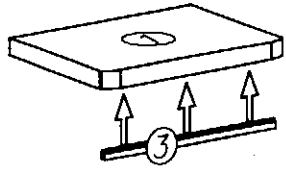
prawa



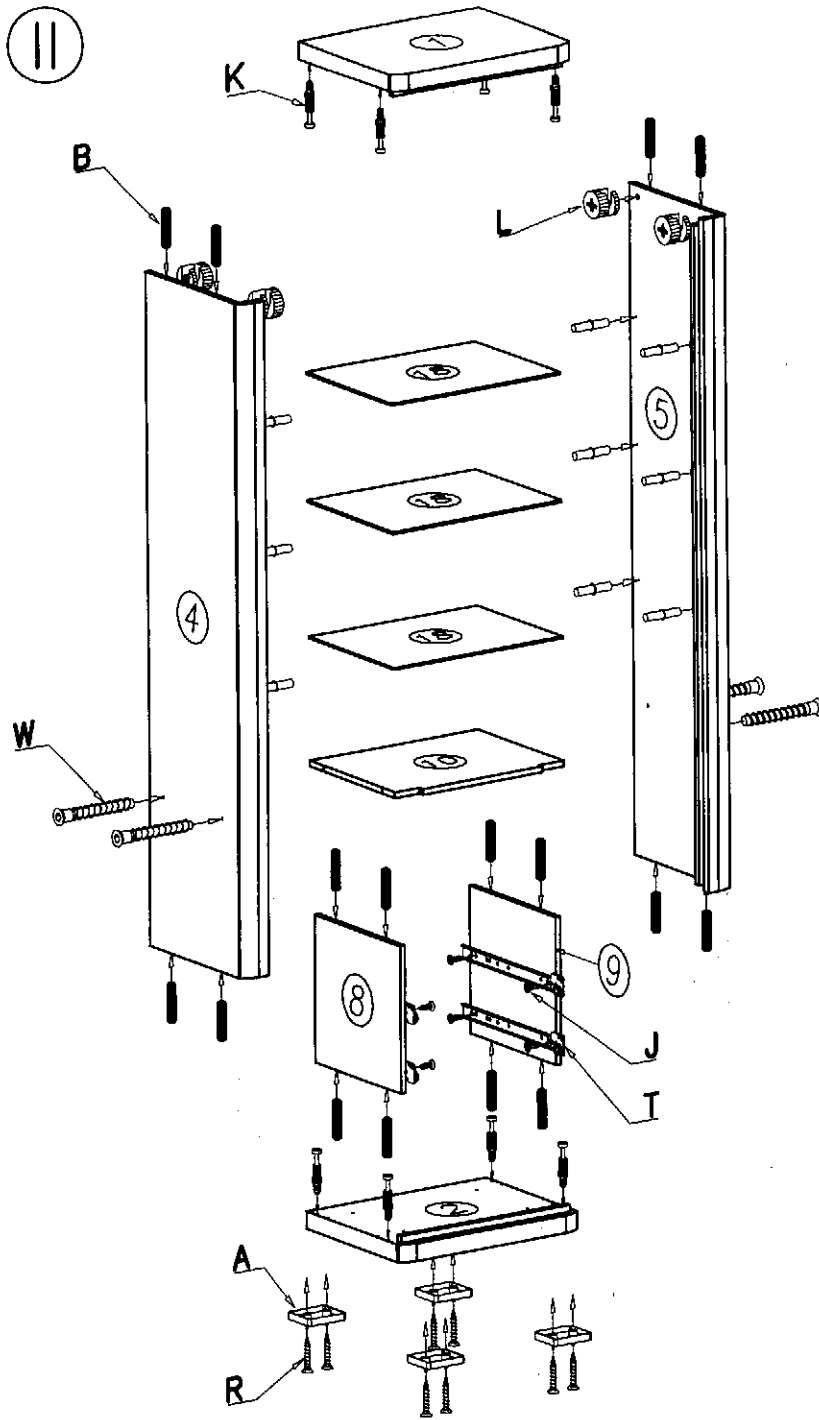
W przypadku reklamacji proszę o podanie numeru pakowacza znajdującego się na kartonie

R - 8 St. 3 x 30 mm	P - 12 St.	M - 8 St. 4 x 25 mm	W - 4 St.	F - 8 St.
T - 2 Kpl.	N - 6 St. 4 x 30 mm	U - 3 St.	G - 6 St. 3,5 x 16 mm	L - 16 St.
A - 4 St.	E - 50 St.	C - 3 St.	D - 3 St.	S - 1 St.
B - 24 St.	K - 16 St.	Z - 1 St.	J - 8 St. 5 x 13 mm	

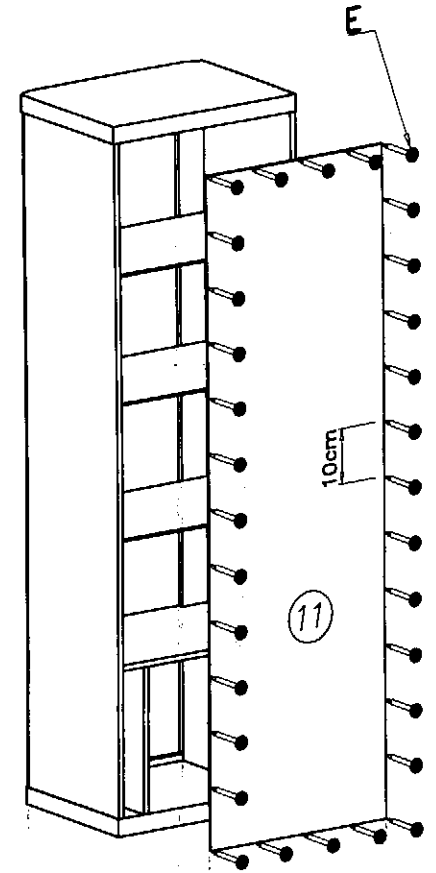
I



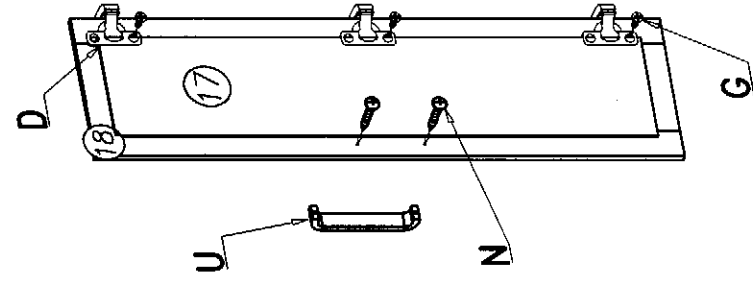
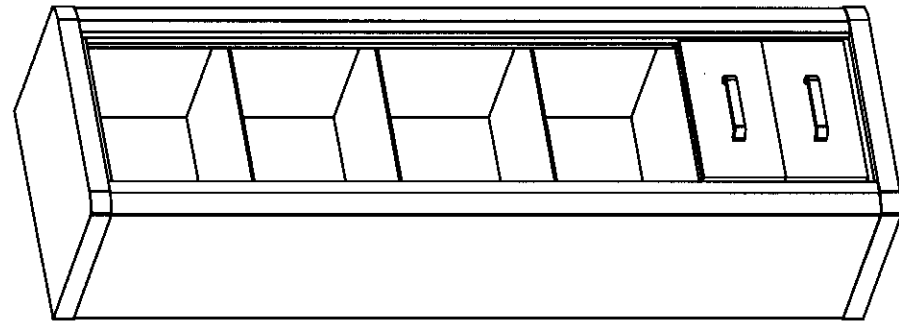
II



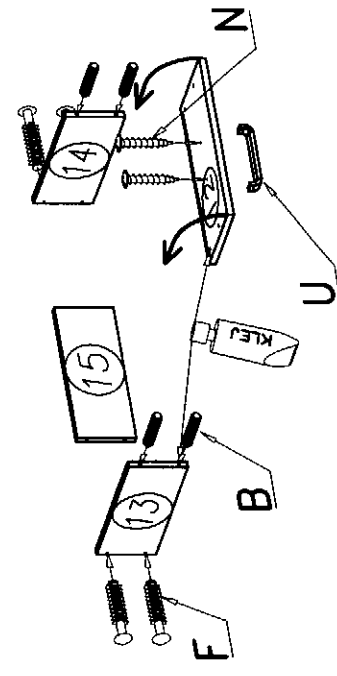
III



IV lewa



V



IV prawa

