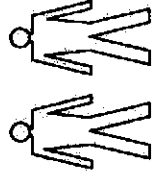
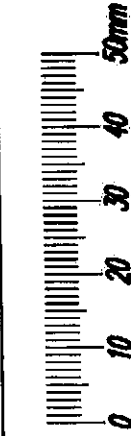


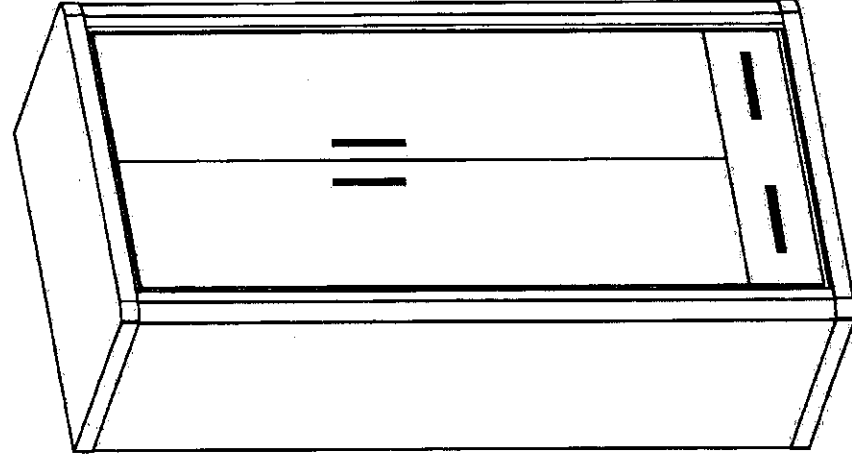
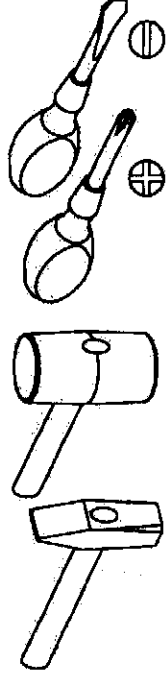
system DALLAS

D-20




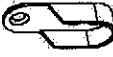

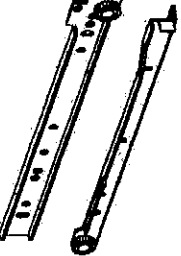
















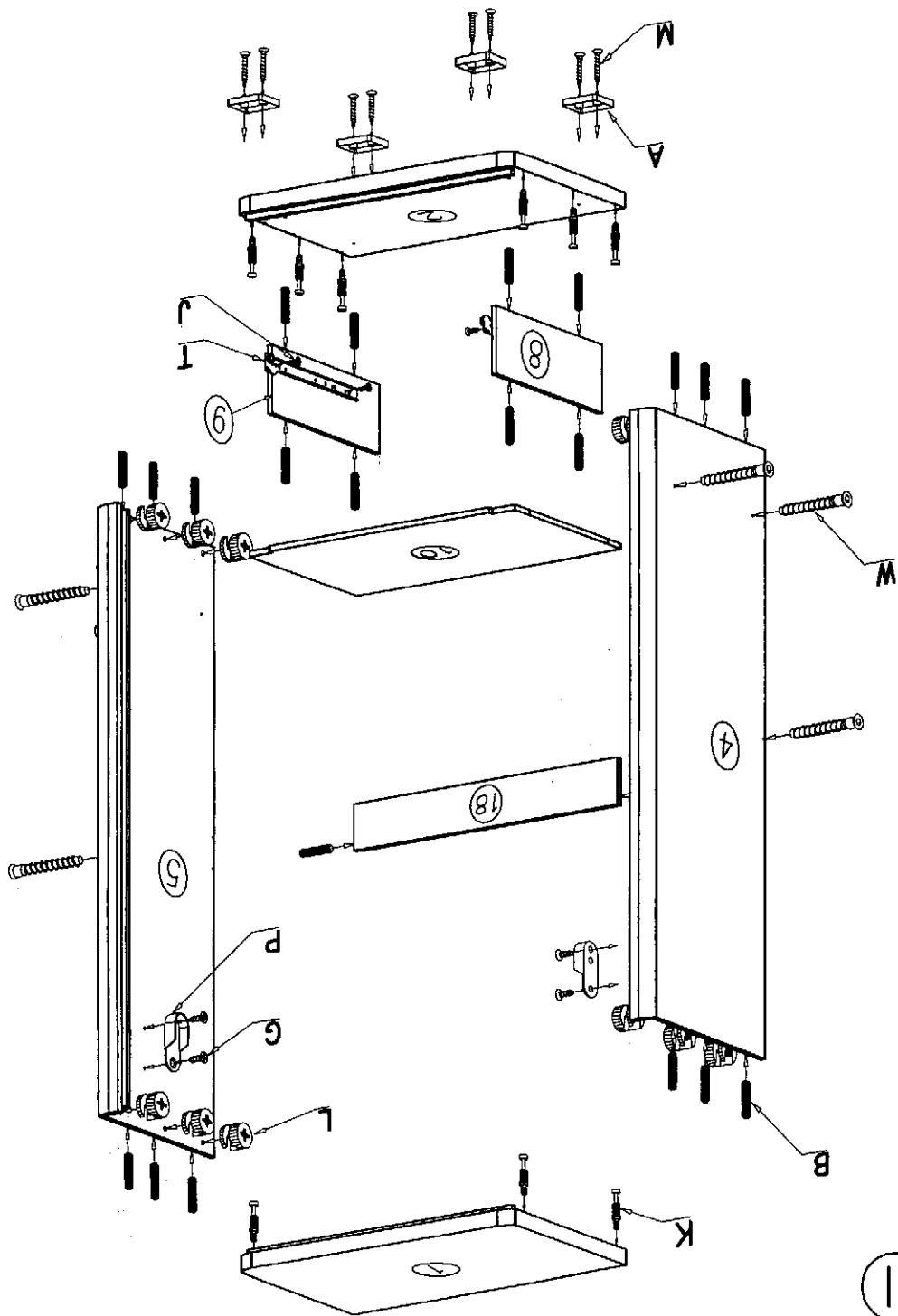
INSTRUKCJA MONTAŻU

Narzędzia potrzebne do montażu

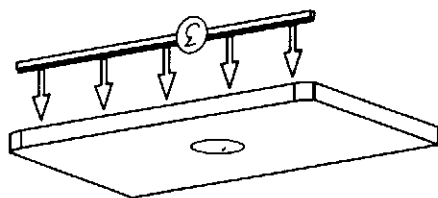
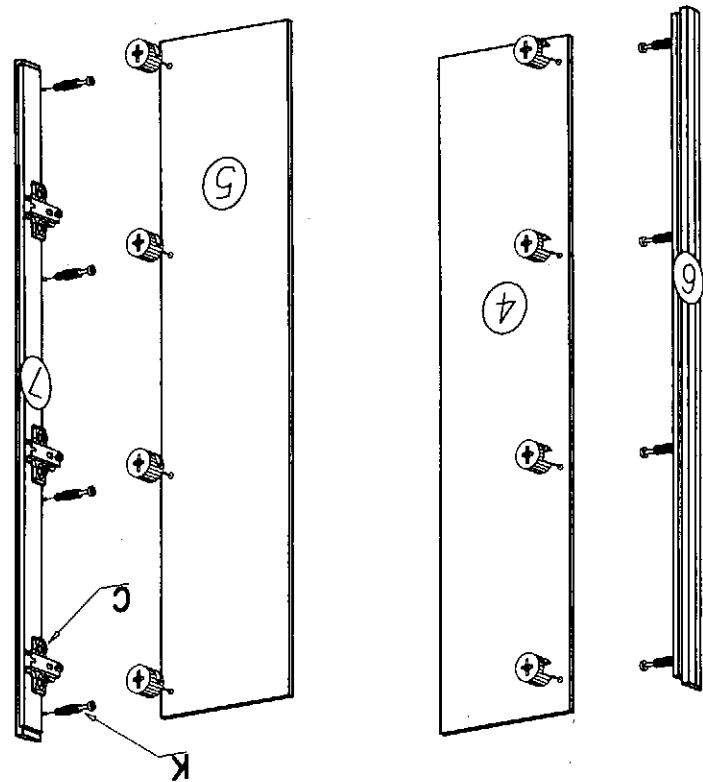
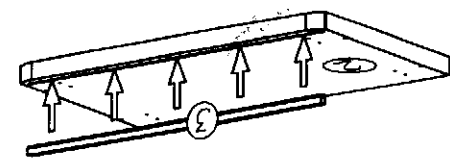


W przypadku reklamacji proszę o podanie numeru pakowacza znajdującego się na kartonie

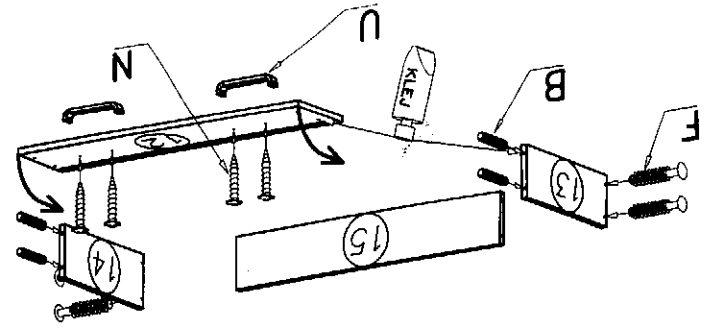
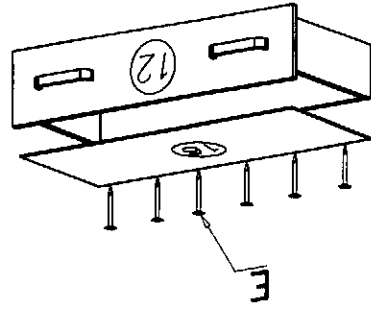
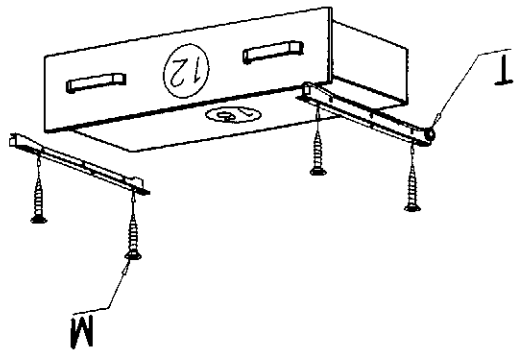
 W - 6 St.	 H - 1 St.	 M - 12 St. 4 x 25 mm	 P - 2 St.	 O - 1 St.
 T - 1 Kpl.	 N - 8 St. 4 x 30 mm	 U - 4 St.	 G - 16 St. 3,5 x 16 mm	 F - 4 St.
 A - 4 St.	 E - 60 St.	 C - 6 St.	 D - 6 St.	 L - 20 St.
 B - 26 St.	 K - 20 St.	 Z - 1 St.	 S - 1 St.	 J - 4 St. 5 x 13 mm



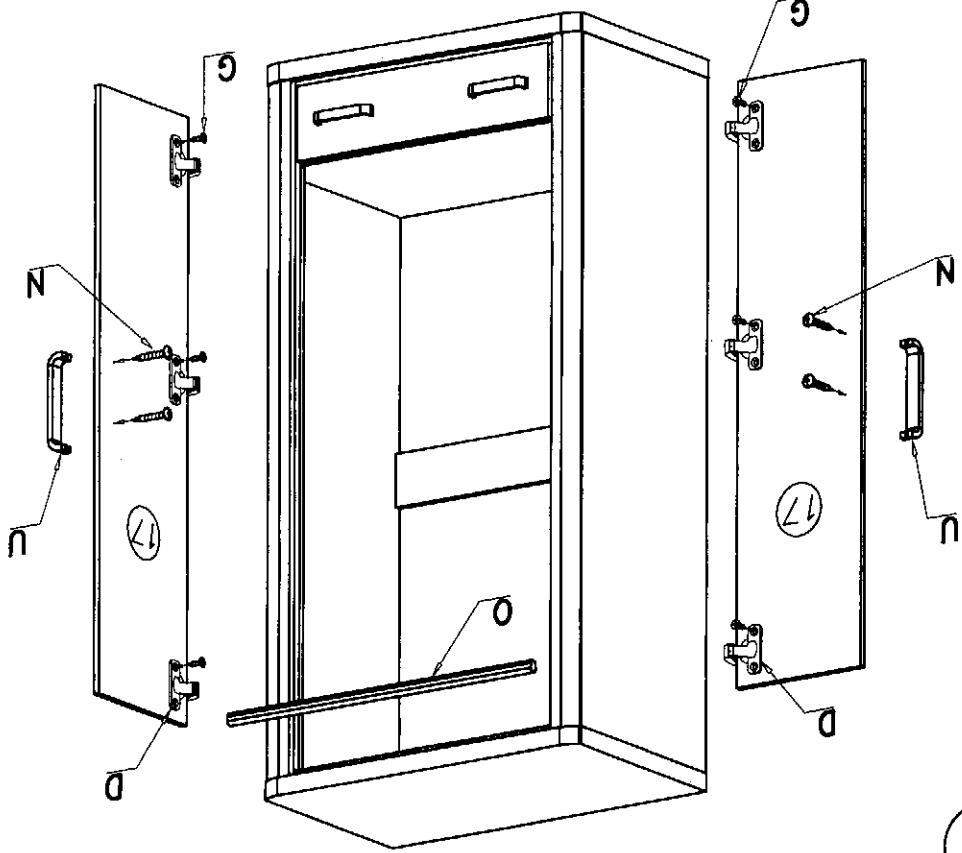
II



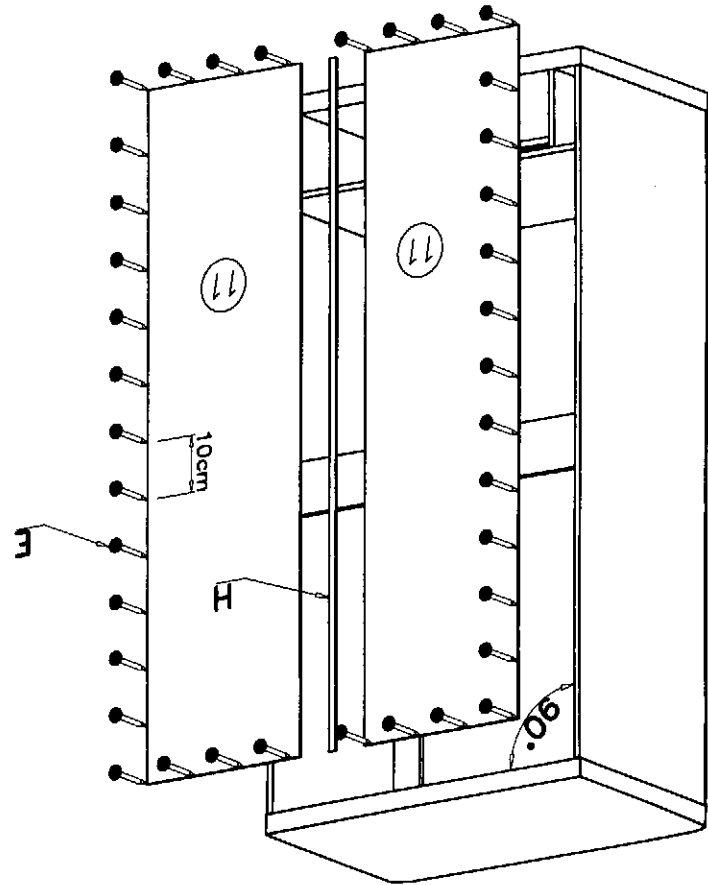
I



⤴



⤴



⤴