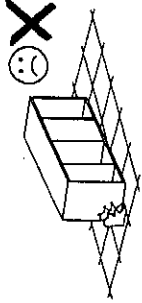
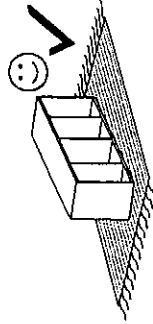
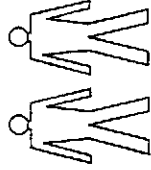
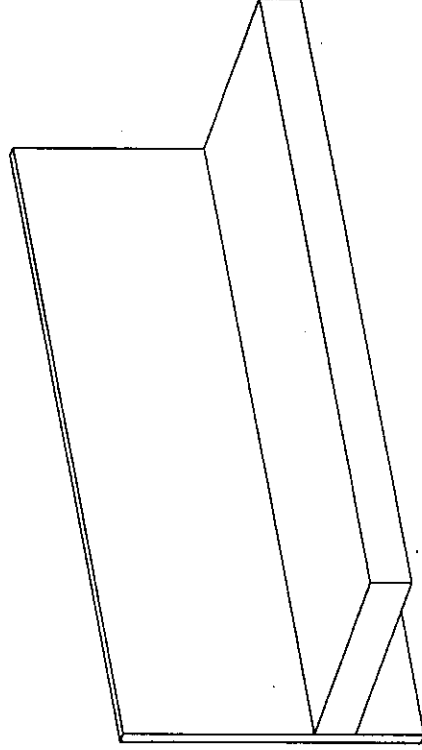
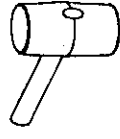


# system VEGAS

V-27



Narzędzia potrzebne do montażu



W przypadku reklamacji proszę o podanie numeru pakowacza znajdującego się na kartonie



E - 2 St.



B - 2 St.



S - 4 St.

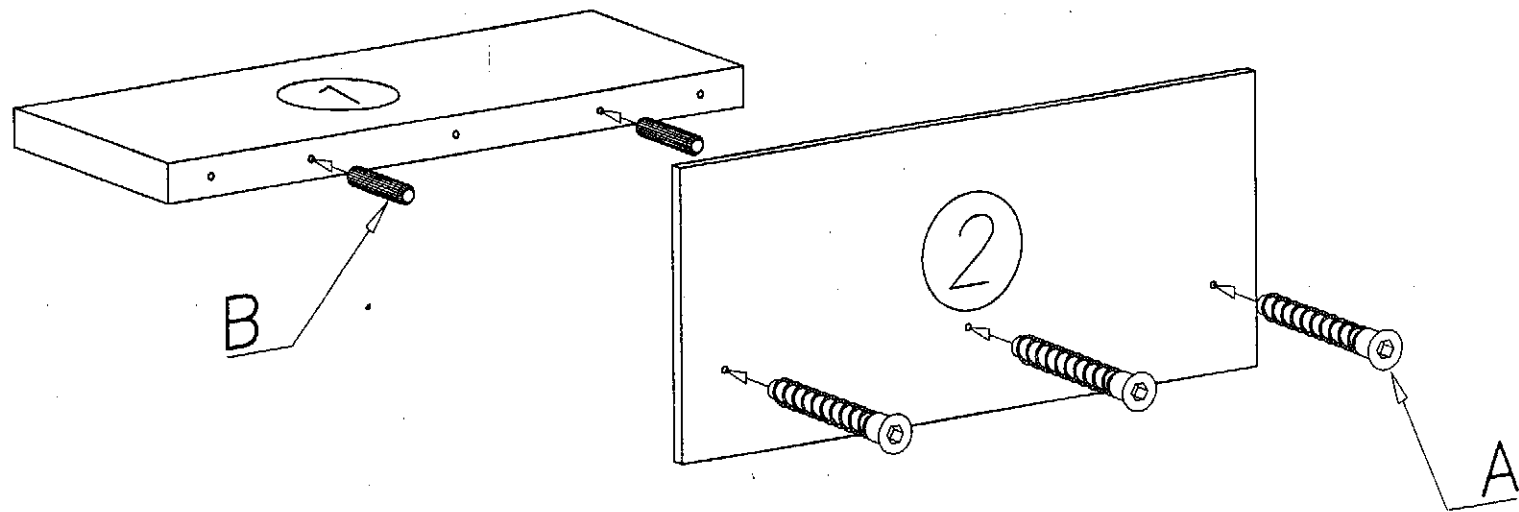


Z - 1 St.



W - 3 St.

I



II

