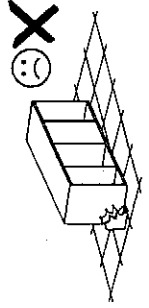
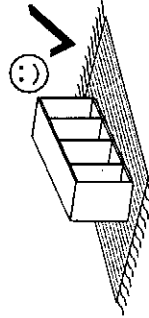
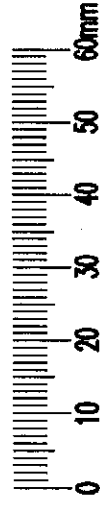
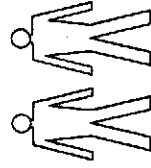
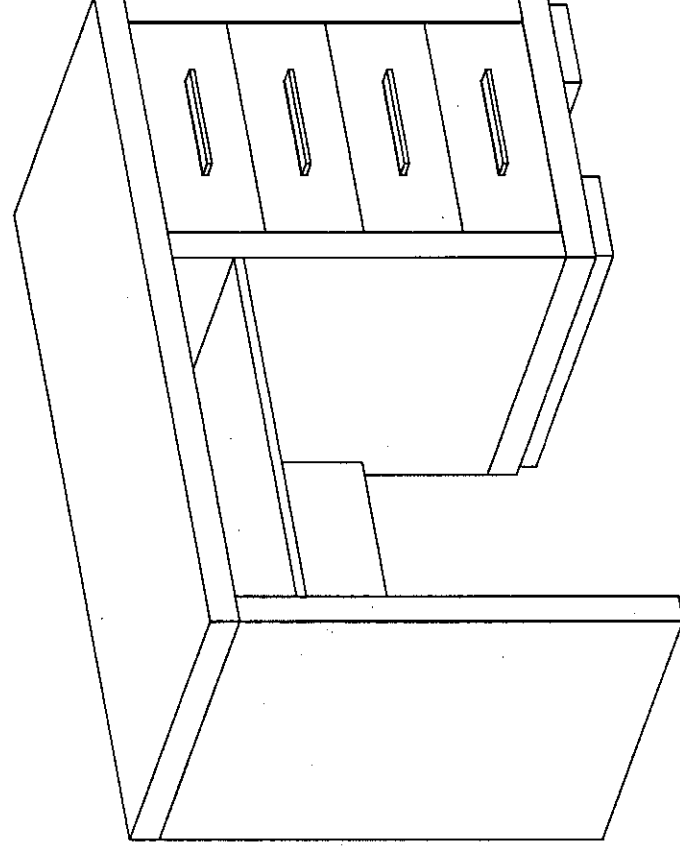
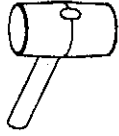


system VEGAS

V-28



Narzędzia potrzebne do montażu

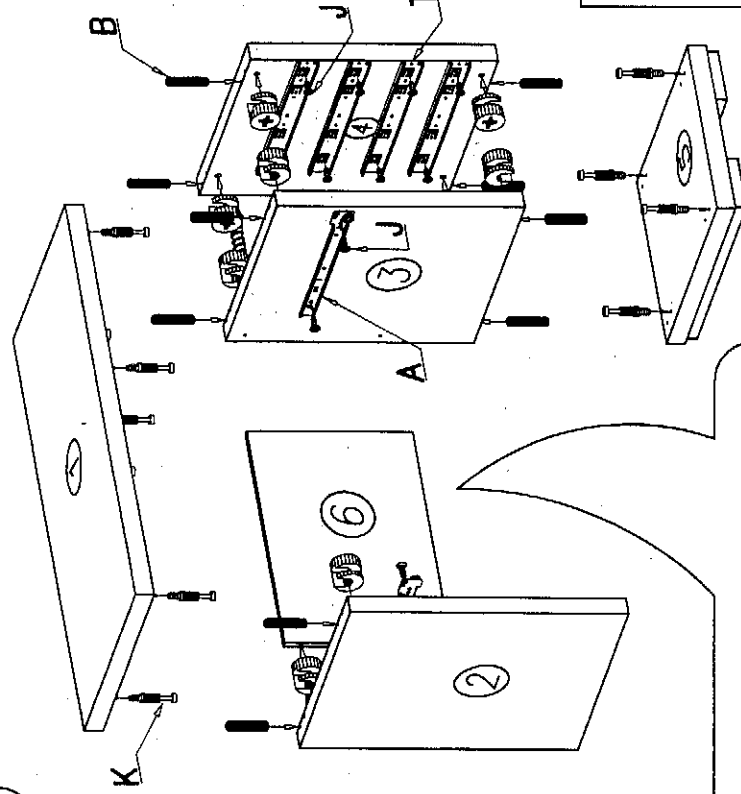


W przypadku reklamacji proszę o podanie numeru pakowacza znajdującego się na kartonie

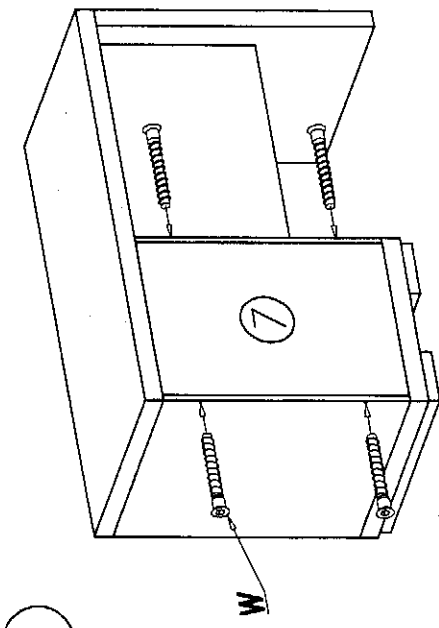
<p>A - 1 Kpl.</p>	<p>W - 6 St.</p>	<p>M - 80 St. 3 x 30 mm</p>	<p>N - 8 St. 4 x 30 mm</p>	<p>L - 12 St.</p>
<p>B - 28 St.</p>	<p>U - 4 St.</p>	<p>F - 16 St.</p>	<p>Z - 1 St.</p>	<p>S - 1 St.</p>
<p>T - 4 Kpl.</p>	<p>K - 12 St.</p>	<p>J - 40 St. 5 x 13 mm</p>		

350mm

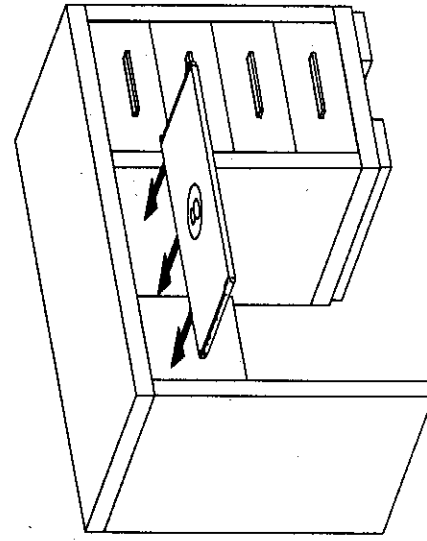
I



II



IV



III

