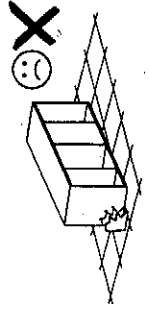
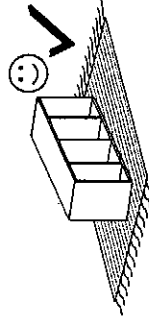
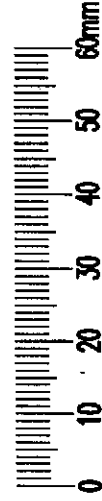
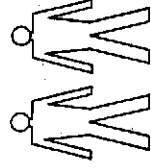
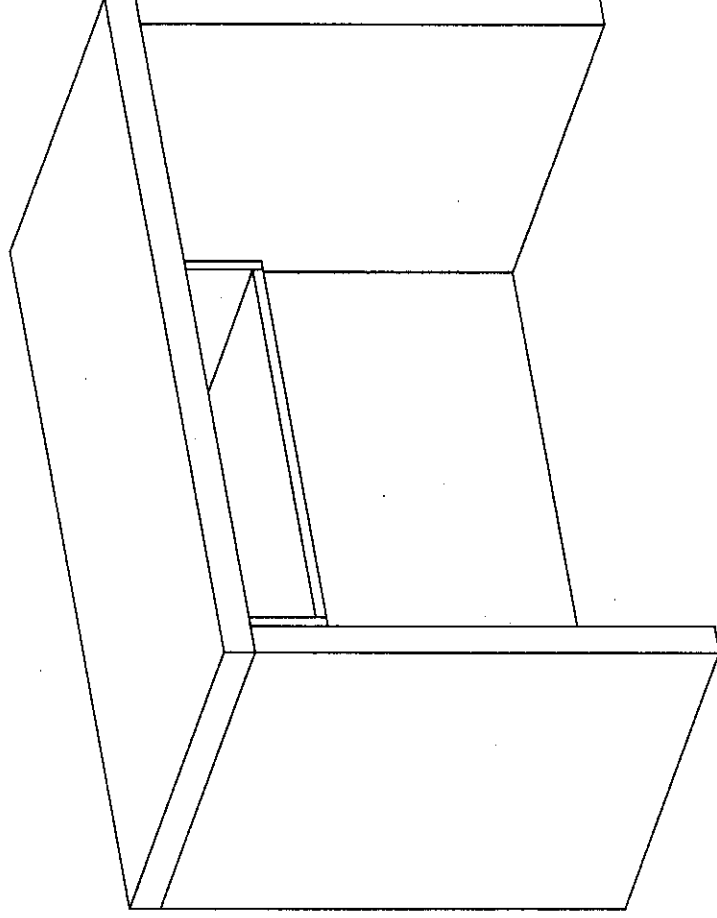
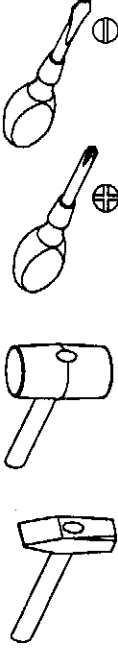


system VEGAS

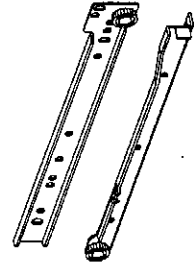
V-29



Narzędzia potrzebne do montażu



W przypadku reklamacji proszę o podanie numeru pakowacza znajdującego się na kartonie



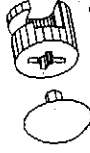
T-1 Kpl.



W-2 St.



B-8 St.



L-22 St.



K-22 St.



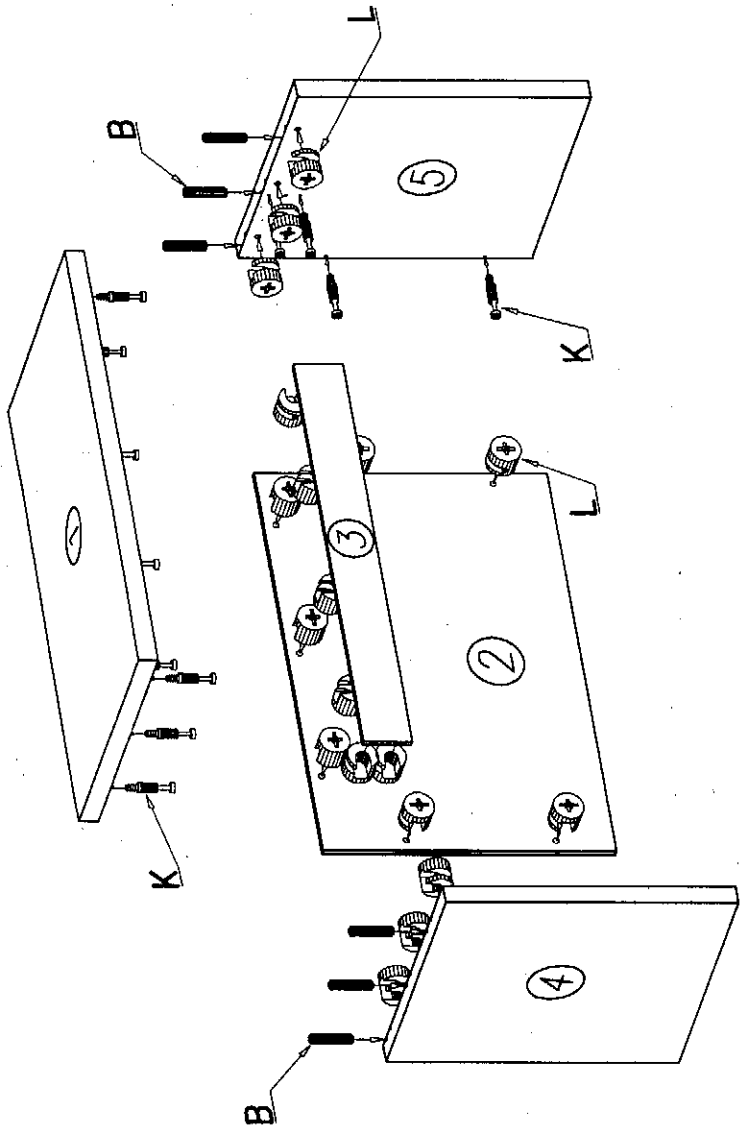
Z-1 St.



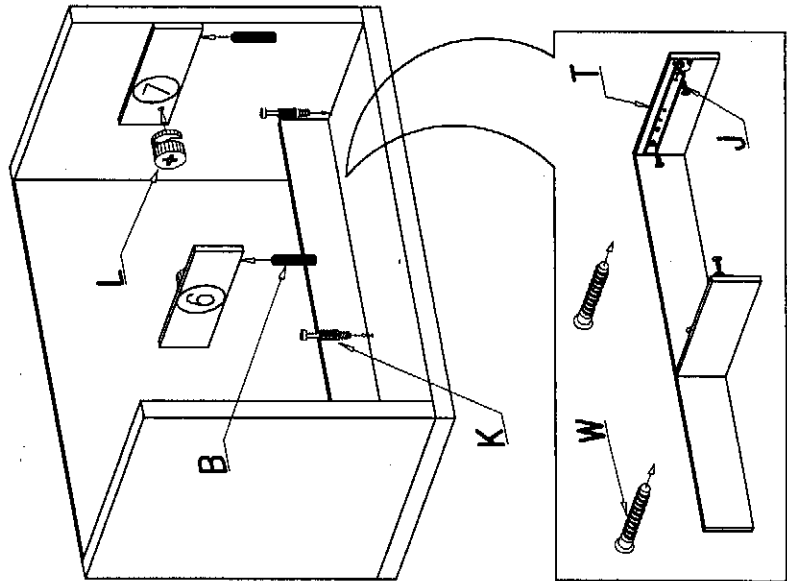
J-8 St.

5 x 13 mm

I



II



III

