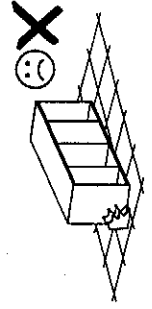
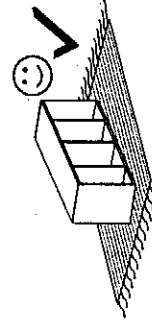
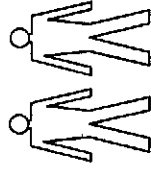
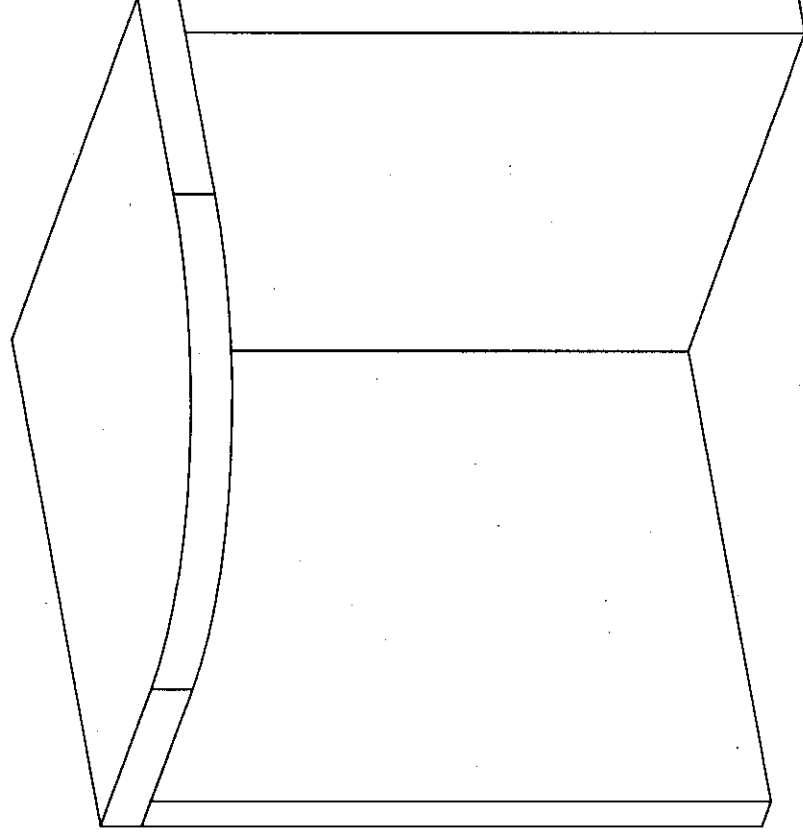
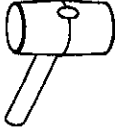


system **VEGAS**

V-32



Narzędzia potrzebne do montażu



W przypadku reklamacji proszę o podanie numeru pakowacza znajdującego się na kartonie



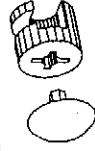
K-9 St.



Z-1 St.



B-9 St.



L-9 St.

