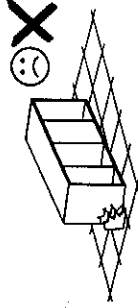
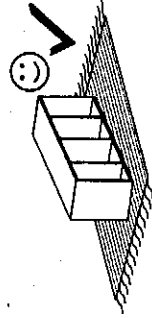
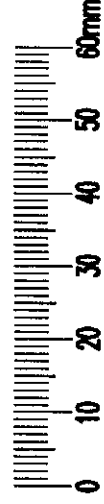
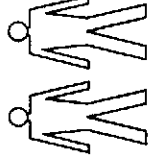
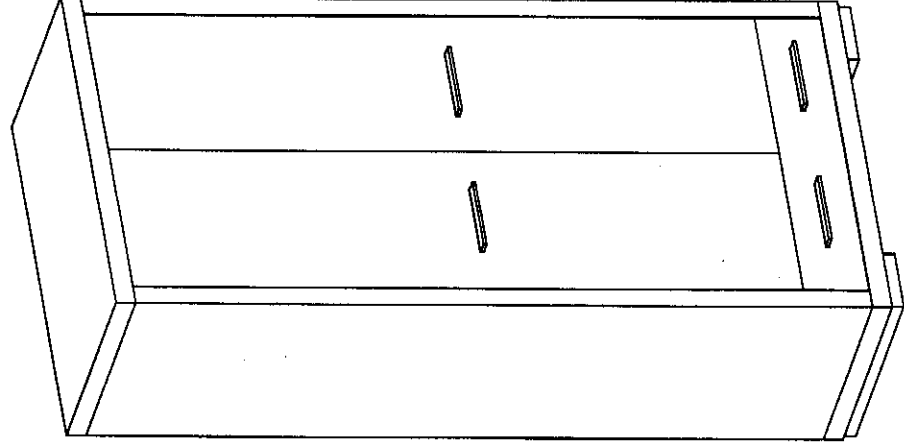
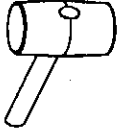


# system VEGAS

V-37



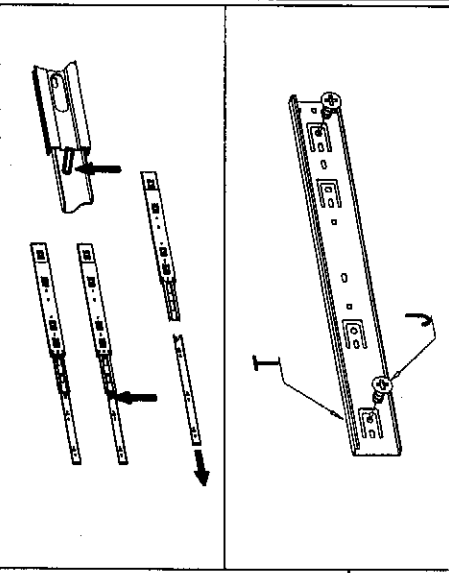
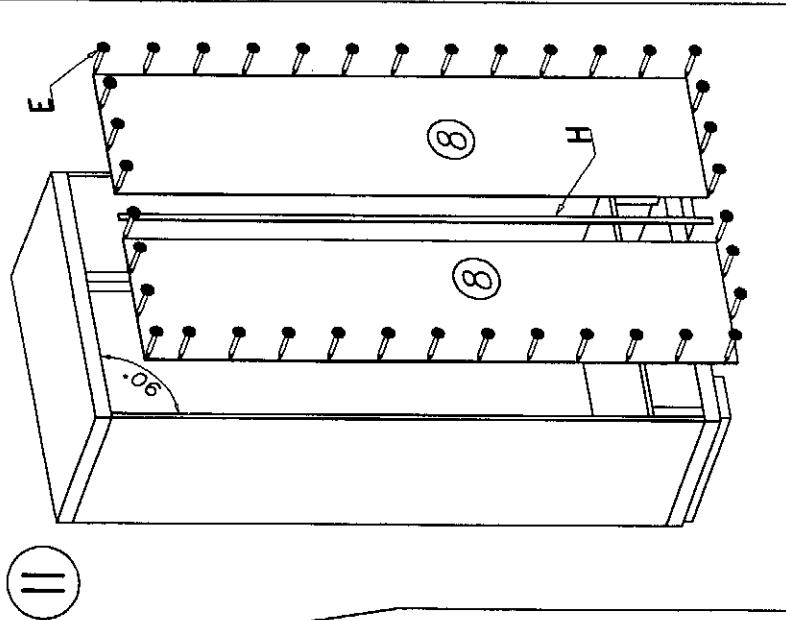
Narzędzia potrzebne do montażu



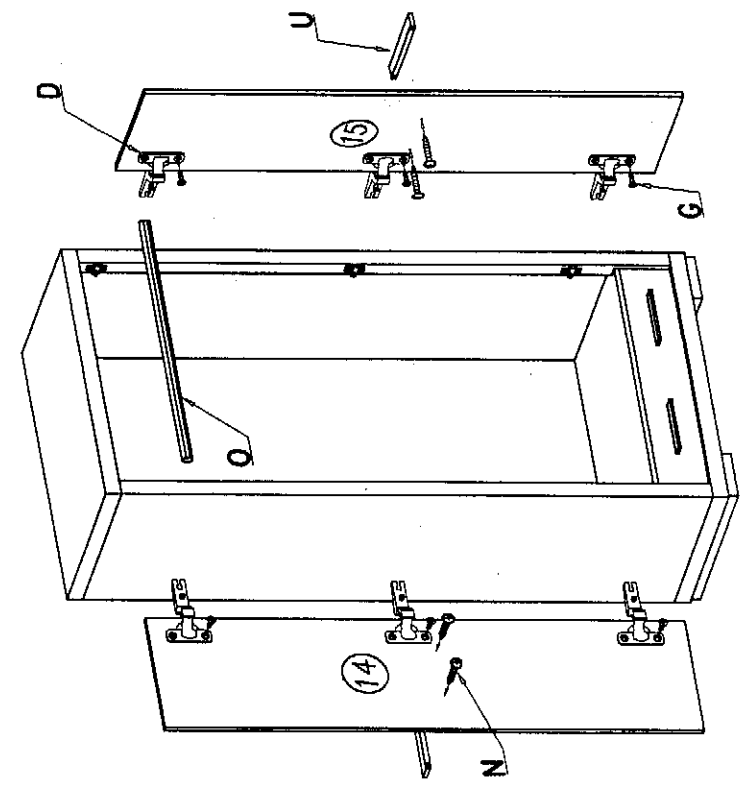
W przypadku reklamacji proszę o podanie numeru pakowacza znajdującego się na kartonie

P - 2 St.	O - 1 St.	M - 20 St. 3 x 30 mm	H - 1 St.	F - 4 St.
A - 2 St.	N - 8 St. 4 x 30 mm	U - 4 St.	G - 16 St. 3,5 x 16 mm	L - 16 St.
T - 1 Kpl.	C - 6 St.	D - 6 St.	S - 1 St.	
E - 60 St.	B - 20 St.	K - 16 St.	Z - 1 St.	J - 8 St. 5 x 13 mm

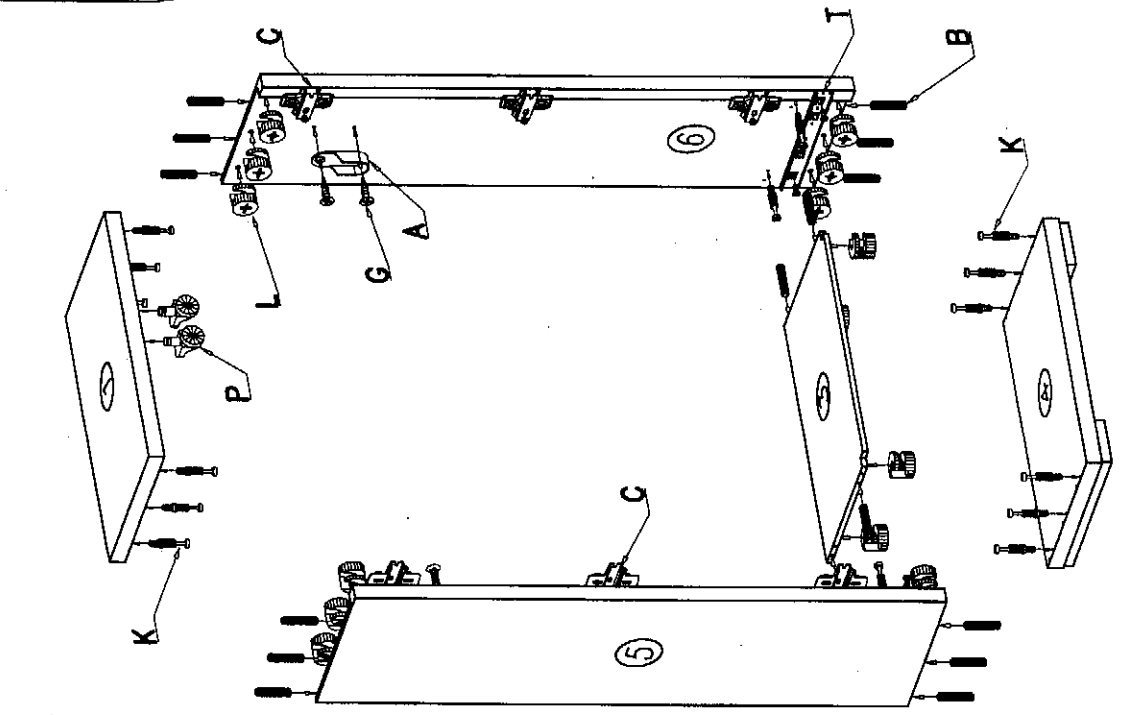
II



IV



I



III

