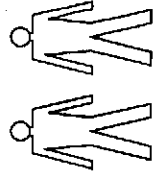
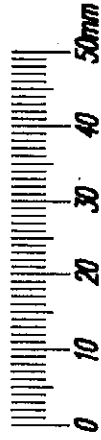


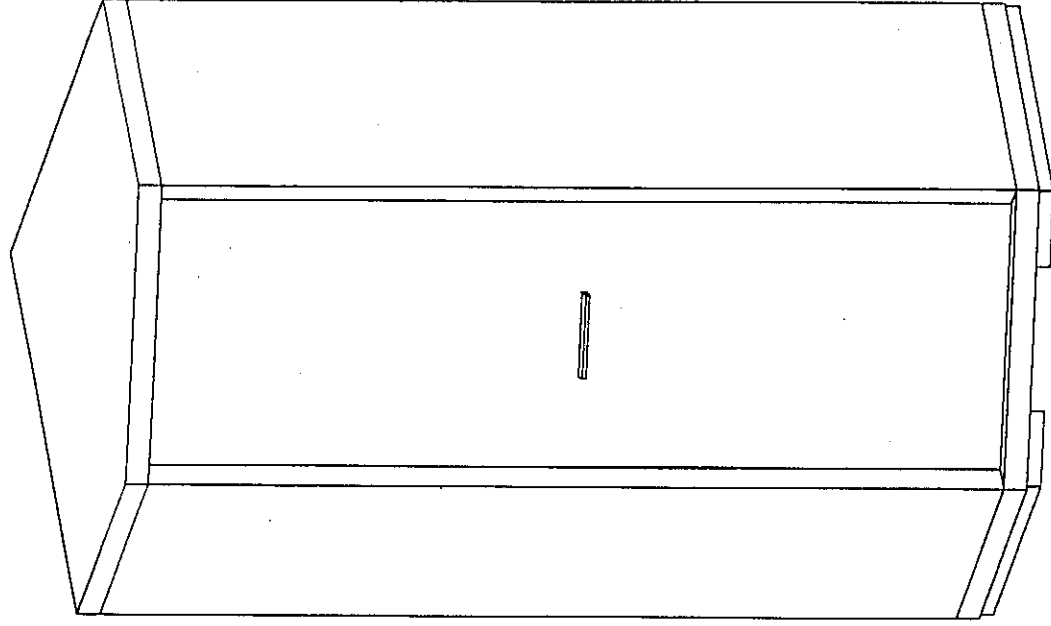
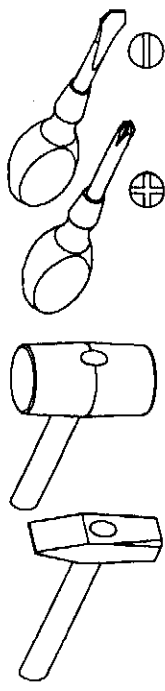
# system VEGAS

V-38

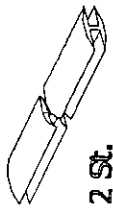





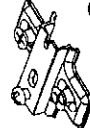
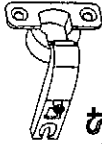
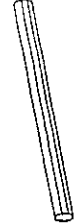




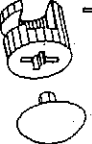


# INSTRUKCJA MONTAŻU

Narzędzia potrzebne do montażu



W przypadku reklamacji proszę o podanie numeru pakowacza znajdującego się na kartonie

 <b>H - 2 St.</b>	 <b>N - 2 St.</b> 4 x 30 mm	 <b>U - 1 St.</b>	 <b>G - 50 St.</b> 3,5 x 16 mm	
 <b>T - 2 St.</b>	 <b>E - 100 St.</b>	 <b>C - 4 St.</b>	 <b>D - 4 St.</b>	 <b>M - 1 St.</b>
 <b>P - 16 St.</b>	 <b>B - 16 St.</b>	 <b>K - 16 St.</b>	 <b>Z - 1 St.</b>	 <b>L - 16 St.</b>

1

